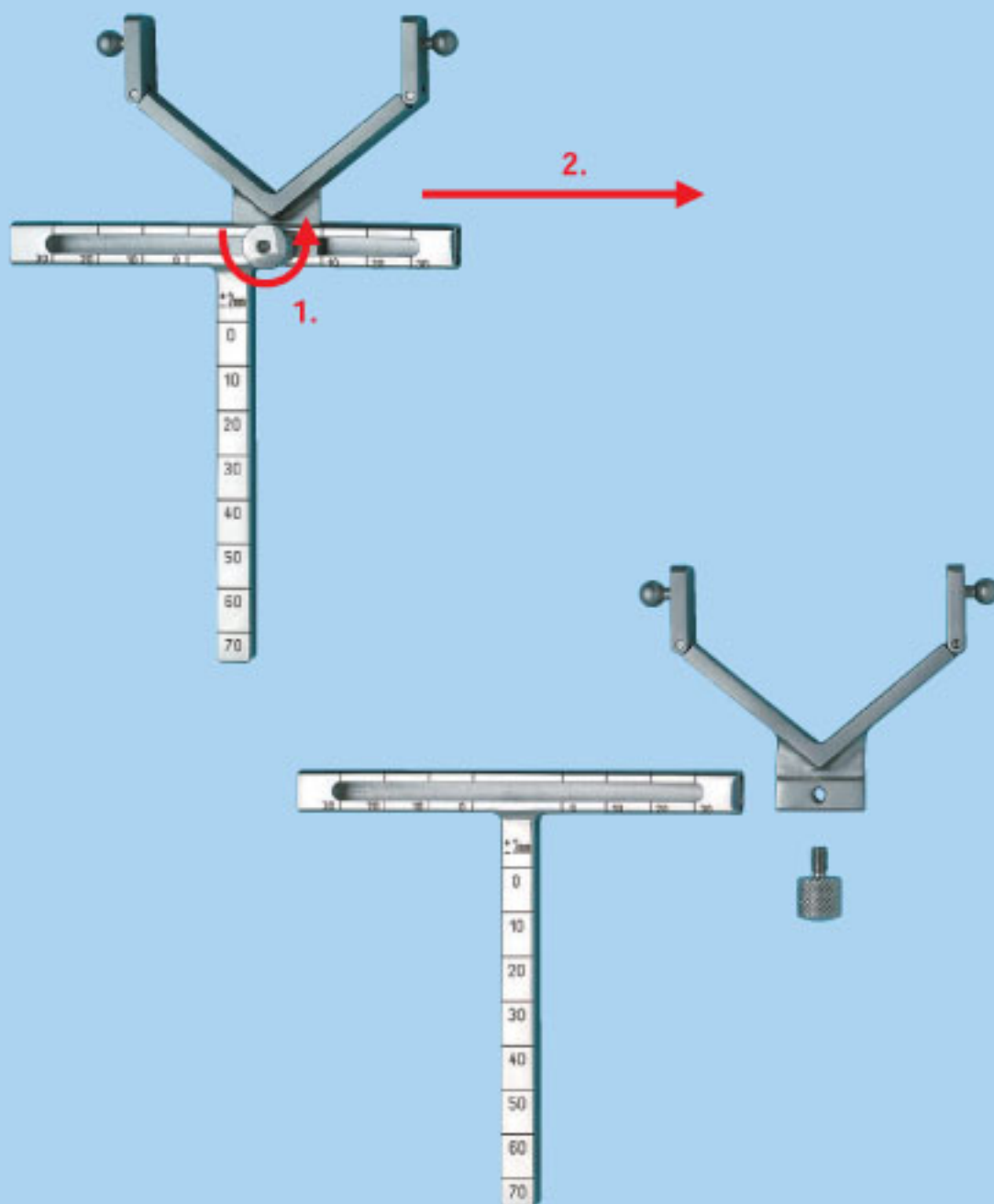
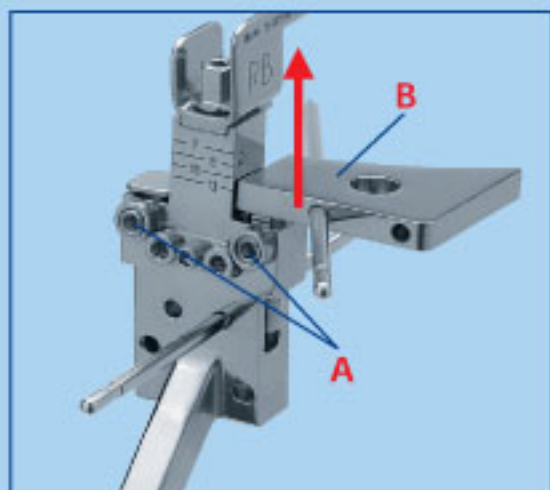


Distal tibiariktare 15-2201/34

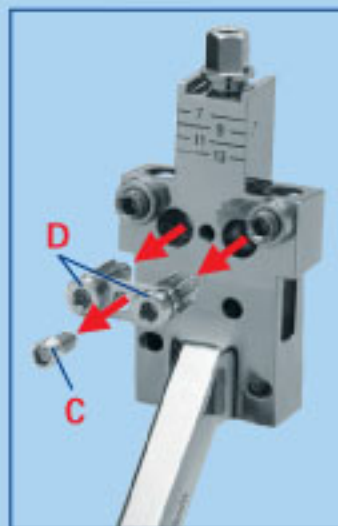


Ultraljudsbad och milt diskmedel rekommenderas. Använd mjuk borste för rengöring. Hållrum, borrhål och gängor ska kontrolleras extra noggrant.

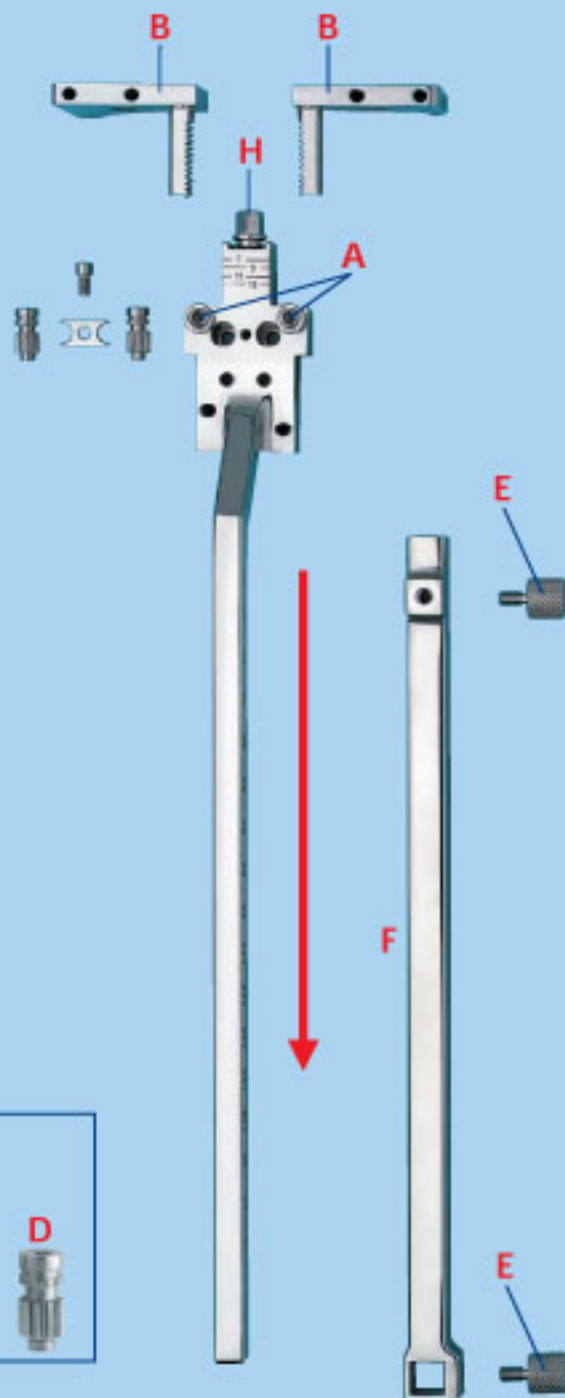
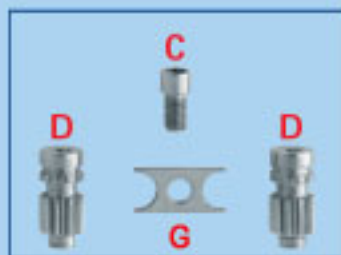
Tibia sågguide, basdel, justerbar 15-2201/31



1. Lossa skruv (A) till stoppet
2. Dra ut sågplattformen (B)



3. Skruva loss skruv (C)
4. Ta ut bricka och kuggskruvar (D)
5. Ta loss skruvar (E) och separera glidstång från basdelen
6. Skruv (H) är inte löstagbar



Reservdelar:

- T05287 Låsskruv räfflad (E)
- T05288 Kuggskruv (D)
- T05289 Mittskruv (C)
- T05290 Låsskruv (A)
- T05577 Låsbricka (G)

Utslagare för stift, 15-2201/18

