

traumadrive

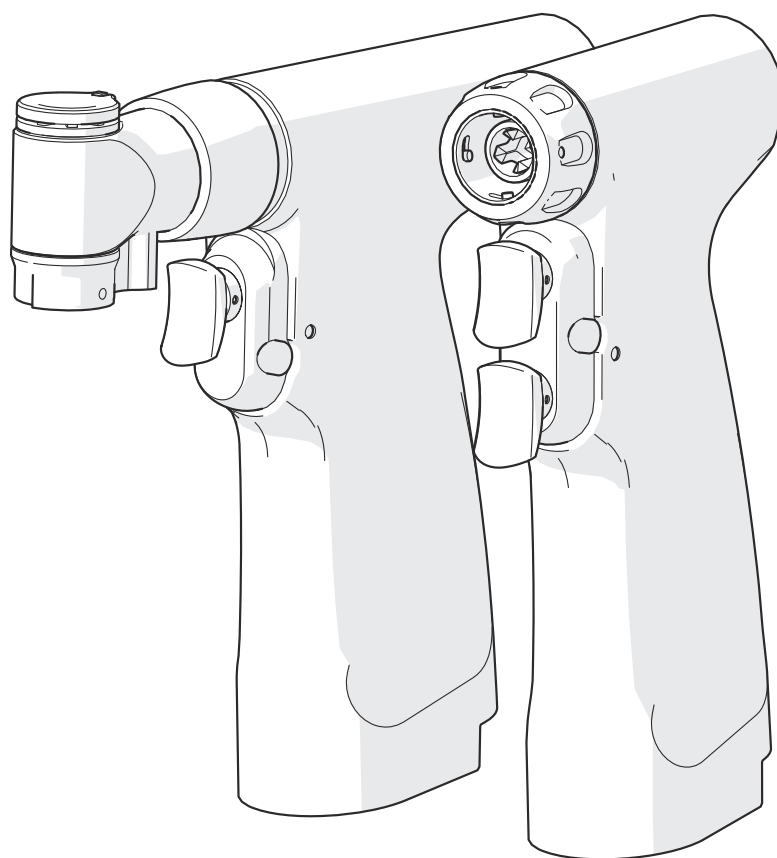
Svenska

Swedish

Bruksanvisning

MBU-47x

DBN-47x



deSouther
MEDICAL

CE
0120

Innehåll

1	Viktig information	1
	Säkerhetsföreskrifter	1
	Avsedd användning	2
	Kassering	2
2	Symboler	3
3	Ombehandling – steriliserbar utrustning	4
	Begränsningar vid ombehandling	4
	Säkerhetsföreskrifter	4
	Användningspunkt (före ombehandling)	5
	Förvaring och transport	5
	Rengöring och desinficering	6
	Underhåll	8
	Inspektion och funktionstest	8
	Förpackning	8
	Sterilisering av handstycken och tillbehör	9
	Sterilisering av steriliserbara batterier	10
	Förvaring	11
	Användningspunkt (efter ombehandling)	11
	Ytterligare information	11
4	Översikt	12
5	Konfigurera ett handstycke	13
	Välja läge	13
	Reglera varvtalet	13
6	Använda arbetsdelar	14
	Montera en arbetsdel	14
	Demontera en arbetsdel	15
	Montera och demontera ett avgradningsskydd	16
	Montera en avgradningsring	17
	Demontera en avgradningsring	18
	Använda tråd- eller stiftmatare	19
7	Använda tillbehör	20
	Montera och demontera ett roterande skärverktyg	20
	Montera och demontera ett sågblad (fram/tillbaka-såg)	21
	Montera och demontera ett litet sågblad (fram/tillbaka-såg)	22
	Vrida ett sagittalsåghuvud	23
	Vrida ett sagittalsåghuvud (SU-472)	24
	Montera och ta loss ett sagittalt blad (knappfrigöring)	25
	Montera ett sagittalt blad (frigöringsklämma)	26
	Ta loss ett sagittalt blad (frigöringsklämma)	27
	Montera ett sagittalt blad (frigöringsratt)	28
	Ta loss ett sagittalt blad (frigöringsratt)	29
	Montera och ta loss ett sagittalt blad (manuell frigöring)	30
	Montera och demontera ett avgradningsverktyg	31
	Passa in en tråd eller ett stift (WU-470 & PU-470)	32
	Passa in en tråd eller ett stift (WU-471)	33
	Montera tråd- eller stiftskydd	34

	Handstyckets drivning	35
8	Teknisk information och beställningsinformation	36
	Specifikationer för handstycke	36
	Arbetsdelar	37
	Elektriska tillbehör	39
	Steriliseringstillbehör	40
9	Felsökning	41
	Ytterligare hjälp	42
	Information om service och reparationer	42
	Garanti och ansvar	43
10	EMC-information	44
	Allmän information	44
	EM-överstämmelse (strålning)	44
	EM-överensstämmelse (immunitet)	44

Viktig information

Spara den här bruksanvisningen. Bruksanvisningen innehåller viktiga säkerhets- och användningsinstruktioner för den här utrustningen.

I den här bruksanvisningen används signalorden VARNING, SE UPP och OBS för att understryka viktig information.

VARNING: VARNING – situationer eller åtgärder som kan orsaka personskador

SE UPP: SE UPP – situationer eller åtgärder som kan orsaka skador på utrustning eller system

OBS: OBS – information som avser att förtydliga eller komplettera information om rutinerna

Säkerhetsföreskrifter


VARNING: försök inte använda utrustningen innan du har läst och förstått den här bruksanvisningen och alla varningssymboler

VARNING: utrustningen får endast användas av personal som har lämplig utbildning för uppgiften

VARNING: kontrollera all utrustning före användning och använd inte utrustning som är, eller kan misstänkas vara, skadad eller sliten

VARNING: handstycket ska ha stannat helt innan du tar bort det från ingreppsstället

VARNING: kontrollera att handstycket är inställt på SAFE-läget innan du försöker ändra handstyckets konfiguration och innan du monterar eller tar bort arbetsdelar och tillbehör

VARNING: återanvänd aldrig några föremål som är märkta som engångsartiklar . Riskerna vid återanvändning innefattar:

- korskontaminering mellan patienter
- bennekros på grund av extra värmeutveckling
- felaktig skärning.

VARNING: skärtillbehör kan bli varma under användning. Koksaltlösning kan användas för att kyla ned området som ska skäras.

VARNING: vid användning av specialsågar eller sågarbetsdelar måste du alltid följa lokala rekommendationer för att undvika skador på grund av hand- och armvibrationer liksom kroniska hörselskador. (Under vissa omständigheter kan vibrationerna i hand och arm överskrida 5 ms^{-2} och de högsta ljudnivåerna kan överstiga 80 dB(A). När utrustningen används för avsedda syften föreligger dock inga hälsorisker på lång sikt.)

VARNING: den här utrustningen är inte avsedd att användas i en syrerik miljö eller i omgivningar där brandfarliga gaser förekommer

SE UPP: den här utrustningen får bara användas i enlighet med de EMC-riktlinjer som beskrivs i den här bruksanvisningen. Användning av andra tillbehör än sådana som har godkänts av De Soutter Medical kan orsaka ökade störningar eller utsläpp.

SE UPP: se till att utrustningen genomgår service regelbundet. Mer information finns i avsnittet om service och reparation i den här bruksanvisningen.

SE UPP: den här utrustningen får endast ombehandlas enligt anvisningarna i den här bruksanvisningen

SE UPP: doppa aldrig någon del av den här utrustningen i vätskor med undantag för rengöring som sker i en automatisk tvätt-/desinficeringscykel

SE UPP: använd endast tillbehör som är tillverkade av Stericut eller godkända av De Soutter Medical

SE UPP: ta alltid ut batterierna när handstycket lämnas oanvänt under en längre tid

Avsedd användning

Utrustningen som beskrivs i den här bruksanvisningen är avsedd att användas i kirurgiska ingrepp som innefattar borrning, brotschning, tråd- eller stiftdragning, avgradning och skärning av ben eller hård vävnad.

Kassering













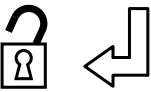








VARNING: *batterier får aldrig kastas på eld eller doppas i vatten*

VARNING: *litiumbatterier omfattas av särskilda transportbegränsningar*

VARNING: *trasiga eller misstänkta litiumbatterier får inte returneras med flyg. De ska återvinnas eller kasseras i enlighet med lokala föreskrifter.*

All utrustning ska återvinnas eller kasseras i enlighet med lokala föreskrifter.

Symboler

Symbol	Betydelse	Symbol	Betydelse
	Se bruksanvisningen		Får endast användas av läkare
	Endast för engångsbruk		Doppa inte ned i vätska
	Ska kasseras i enlighet med lokala föreskrifter		Lämplig för återvinning
	Vakuumångsterilisering		Kör i den angivna riktningen
	Normalläge		Skruvläge
	Låst		Arbetsdelen är olåst
	Dra och/eller vrid i den angivna riktningen för att låsa upp.		BF-skydd
	Temperaturer som utrustningen kan utsättas för		Tryckgrad som utrustningen kan utsättas för
	Fuktighetsgrad som utrustningen kan utsättas för		Transport - undvik att utsätta för regn
	Transport - ömtålig, hantera med varsamhet		Transport - denna sida upp
SN 18/00500	De första två siffrorna visar tillverkningsåret		Tillverkare

Ombehandling – steriliserbar utrustning


Dessa anvisningar avser ombehandling av steriliserbar utrustning som beskrivs i den här bruksanvisningen.

- Alla handstycken
- Alla tillbehör
- SB-xxx – sterilt batteri
- AH-xxx – aseptiskt fack
- AS-xxx – aseptisk skärm
- CM-xxx – nätmodul

Begränsningar vid ombehandling

Upprepad behandling enligt specifikationen i dessa anvisningar har minimal påverkan på utrustningen. Utrustningens livslängd avgörs i regel av slitage eller skador som uppstår under användning.

Säkerhetsföreskrifter

WARNING: återanvänd aldrig några föremål som är märkta som engångsartiklar . Riskerna vid återanvändning innefattar:

- korskontaminering mellan patienter
- bennekros på grund av extra värmeutveckling
- felaktig skärning.

WARNING: rengör aldrig någon del av denna utrustning med trycksatt luft

SE UPP: efter en våtrengöringsprocess måste utrustningen torkas omgående

SE UPP: korrekt inre torkning av steriliserbar utrustning kan endast uppnås genom användning av en vakuumbångautoklav med vakuumassisterad torkperiod aktiverad

SE UPP: doppa aldrig någon del av den här utrustningen i vätskor med undantag för rengöring som sker i en automatisk tvätt-/desinficeringscykel

SE UPP: temperaturen får inte överstiga 140 °C

SE UPP: den här utrustningen får aldrig rengöras i ultraljudstvätt

SE UPP: använd inte saltlösning för att skölja utrustningen

SE UPP: tvätta eller sterilisera inte aseptiska batterier, strömförsörjningsenheter eller batteriladdare. Se separata anvisningar för ombehandling.

SE UPP: kontrollera att aseptiska batterifack behandlas i öppet läge

OBS: kontrollera att tillbehör och handstycken med spännhylsemekanism är helt öppna vid ombehandling

OBS: kanaler, hål, fördjupningar och andra svåråtkomliga ytor kräver särskild uppmärksamhet vid ombehandling

OBS: STERIS-processer kommer att påverka utseendet på utrustningen genom färgad anodoxidering. Missfärgning orsakad av processerna kommer inte att påverka produktens prestanda.

Rengöringsmedel och sköljmedel för batterier

VARNING: valet av rengöringsmedel och sköljmedel, och det sätt på vilket dessa används, är avgörande för utrustningens fortsatta driftsäkerhet. Om anvisningarna i den här bruksanvisningen inte efterföljs finns risk för att fel uppstår på utrustningen i förtid, vilket kan innebära risker för patienten.

SE UPP: följ alltid anvisningarna och processparametrarna (t.ex. gällande utspädning och temperatur) från tillverkarna av rengöringsmedlet och sköljmedlet

SE UPP: se till att rengöringsmedlet eller sköljmedlet som används passar för användning på anodiserad aluminium och följande plastmaterial: PEEK, PPSU och PAEK

SE UPP: använd alltid ett pH-neutralt rengöringsmedel med enzymer vid rengöring av batterier. Annars kan batteriet skadas.

Rengöringsmedel och sköljmedel för all annan utrustning

VARNING: valet av rengöringsmedel och sköljmedel, och det sätt på vilket dessa används, är avgörande för utrustningens fortsatta driftsäkerhet. Om anvisningarna i den här bruksanvisningen inte efterföljs finns risk för att fel uppstår på utrustningen i förtid, vilket kan innebära risker för patienten.

SE UPP: följ alltid anvisningarna och processparametrarna (t.ex. gällande utspädning och temperatur) från tillverkarna av rengöringsmedlet och sköljmedlet

SE UPP: se till att rengöringsmedlet eller sköljmedlet som används passar för användning på anodiserad aluminium och följande plastmaterial: PEEK, PPSU och PAEK

SE UPP: använd aldrig rengöringsmedel med pH-värden över 11,0

OBS: användning av pH-neutrala enzymatiska rengöringsmedel rekommenderas starkt

Användningspunkt (före ombehandling)

VARNING: låt inte smuts torka på utrustningen

VARNING: säkerställ att utrustningen ombehandlas så snart som möjligt efter användning

SE UPP: använd inte saltlösning för att skölja utrustningen

SE UPP: använd endast pH-neutrala ämnen före ombehandlingen

Efter användning kan smuts tas bort med en lämplig trasa eller sköljas bort med avjoniserat eller destillerat rinnande vatten (högst 35 °C).

SE UPP: doppa aldrig någon del av den här utrustningen i vätskor

Förvaring och transport

Det är viktigt att den här utrustningen ombehandlas så snart som möjligt efter användning. För att minimera kontamineringsriskerna måste hantering, uppsamling och transport av nedsmutsad utrustning stå under strikt kontroll.

Rengöring och desinficering

Manuell rengöring

- Ta bort alla arbetsdelar och tillbehör och tvätta dem separat.
- Kassera engångstillbehör i enlighet med lokala riktlinjer.

Manuell rengöring ska endast utföras om en automatisk tvätt-/desinficeringsenhet inte finns tillgänglig, eller för att ta bort större föroreningsavlagringar. Manuell rengöring ska utföras på en för ändamålet särskilt avsedd plats och av utbildad personal som bär skyddskläder, till exempel handskar, vattentätt förkläde samt skyddsglasögon eller visir.

SE UPP: använd inte saltlösning för att skölja utrustningen

OBS: vi rekommenderar användning av specialdiskbänkar som har temperaturreglerat vatten, helst avjoniserat eller destillerat

OBS: kanaler, hål, fördjupningar och andra svåråtkomliga ytor kräver särskild uppmärksamhet vid ombehandling

1. Tvätta av smuts med rinnande vatten (högst 35 °C).

SE UPP: doppa aldrig någon del av den här utrustningen i vätskor

2. Blanda en lösning av rengöringsmedel enligt rengöringsmedelstillverkarens anvisningar.
3. Ta bort alla synliga spår av förorening med hjälp av lämpliga nylonborstar och skura utrustningen grundligt.

SE UPP: när du använder borstar, måste du vara försiktig med att undvika skador på utrustningen

- i) Öppna och stäng chuckar och bladklämmor manuellt.
 - ii) Alla föroreningar ska tas bort genom att kanaler och andra svåråtkomliga ytor genomspolas.
4. Skölj av alla rester av rengöringsmedel med avjoniserat eller destillerat rinnande vatten (45 - 65 °C).
 5. Skaka av allt överskottsvatten och torka ytorna med en luddfri trasa.
 6. Kontrollera varje föremål visuellt. Kontrollera att alla föroreningar har avlägsnats i enlighet med lokala riktlinjer för ombearbetning.

Automatisk rengöring

- Ta bort stora föroreningsavlagringar genom manuell rengöring.
- Ta bort alla arbetsdelar och tillbehör och tvätta dem separat.
- Kassera engångstillbehör i enlighet med lokala riktlinjer.

Använd en automatisk tvätt-/desinficeringsenhet som uppfyller gällande nationella och internationella rengörings- och desinficeringsstandarder (till exempel ISO 15883 eller HTM 2030).

SE UPP: torkprogrammet bör inte användas för batterier. Torkprogrammet försämrar batteriets prestanda och förkortar dess livslängd.

OBS: kanaler, håll, fördjupningar och andra svåråtkomliga ytor kräver särskild uppmärksamhet vid ombehandling

1. Placera handstycken, arbetsdelar och tillbehör i ett inskjutningsfack och/eller i en trådkorg.
 - i) Ställ in chuckar och bladklämmor i mittläget.
 - ii) Kontrollera att sterila batterier är upp-och-nedvända (dvs. att kontakterna är vända nedåt).
 - iii) Kontrollera att aseptiska batterihöljen är tomma och öppna med den öppna sidan vänd nedåt.
 - iv) Montera distansbrickor och ändkåpor efter behov.
 - v) Kontrollera att alla detaljer är åtskilda.

OBS: hur föremål läggs i korgarna i den automatiska disk- och desinfektionsutrustningen kan vara avgörande för hur effektivt de rengörs. Korgtypen och föremålens placering i korgen ska hanteras av personer med lämplig utbildning och överensstämna med anvisningarna för tvätt-/desinficeringsenheten.

2. Följ iläggningsanvisningarna från tvätt-/desinficeringsenhetens tillverkare och välj lämpligt program. Programmet ska innefatta följande:

Programsteg	Kortaste recirkuleringstid (min:sek)	Temperatur	Rengöringsmedel
Förtvätt	05:00	< 35 °C	-
Enzymtvätt	05:00	55 - 65 °C	Endozime AW Triple Plus ^a
Sköljning 1	2:00	55 - 65 °C	-
Sköljning 2	2:00	55 - 65 °C	-
Värmesköljning	1:00	90 °C	-
Sköljning med rent vatten	0:10	66 °C	-
Torkning (olämpligt för batterier)	20:00	Maximalt 110 °C	-

a. andra rengöringsmedel kan användas förutsatt att rengöringsmedlets lämplighet har kontrollerats före användning.

3. Ta ut den desinficerade utrustningen från tvätt-/desinficeringsenheten och placera utrustningen på ett rent ställe.

SE UPP: se till att utrustningen har torkats tillräckligt. Kontrollera kanaler, hål och fördjupningar för att se om de innehåller någon fukt.

4. Ta bort distansbrickor och ändkåpor om sådana har monterats.
5. Kontrollera varje föremål visuellt. Kontrollera att alla föroreningar har avlägsnats i enlighet med lokala riktlinjer för ombearbetning.

Desinficering


Värmedesinficering rekommenderas och ingår i den automatiska rengöringsprocessen.

Underhåll

Smörj spännhylsemekanismer och chuckar med lämplig olja avsedd för kirurgiska instrument.

Inspektion och funktionstest

VARNING: kontrollera all utrustning före användning och använd inte utrustning som är, eller kan misstänkas vara, skadad eller sliten

VARNING: återanvänd aldrig några föremål som är märkta som engångsartiklar . Riskerna vid återanvändning innefattar:

- korskontaminering mellan patienter
- bennekros på grund av extra värmeutveckling
- felaktig skärning.

1. Kontrollera att utrustningen är i gott bruksskick.
 - i) Notera alla ovanliga ljud, vibrationer eller drifhastigheter.

OBS: se avsnittet om felsökning i den här bruksanvisningen vid problem

2. Kontrollera återanvändbara skärtillbehör (till exempel borrspetsar och brotschverktyg) avseende skada och slitage.

OBS: kassera slitna eller skadade skärtillbehör på lämpligt sätt

Förpackning

Lägg den desinficerade utrustningen in i en steriliseringsbehållare.

OBS: om förpackning är nödvändig ska du använda ett material som passar den valda steriliseringsmetoden

Sterilisering av handstycken och tillbehör

Ångsterilisering

SE UPP: dessa steriliseringsanvisningar är inte lämpliga för steriliserbara batterier

SE UPP: kontrollera att aseptiska batterihöljen är öppna med den öppna sidan vänd nedåt

Cykel	Förpackning ^a	Exponeringstid och temperatur (-0 °C / +3 °C)	Torktid ^b
vakuumassisterad	valfritt	3 - 4 minuter vid 134 °C	30 minuter vid högst 110 °C
vakuumassisterad (flash)	oförpackad	3 - 4 minuter vid 134 °C	ingen
med gravitation	förpackad	15 minuter vid 134 °C	30 minuter vid högst 110 °C
	förpackad	50 minuter vid 121 °C	20 minuter vid högst 110 °C

a. processer som innefattar oförpackad utrustning kan inte valideras längre än till steriliseringen eftersom förhållandena vid transport och förvaring inte är upprepningsbara.

b. de angivna torktiderna avser en full förpackad steriliseringslåda som innehåller tre (3) handstycken. Om andra antal används kan den nödvändiga torktiden variera.

STERIS-sterilisering

Steriliseringssystem	Cykel
V-PRO® 1	standard
V-PRO® 1 Plus	lumen
V-PRO® maX	lumen
V-PRO® 60	lumen

OBS: STERIS-processer kommer att påverka utseendet på utrustningen genom färgad anodoxidering. Missfärgning orsakad av processerna kommer inte att påverka produktens prestanda.

Sterilisering av steriliserbara batterier

Ångsterilisering

SE UPP: aseptiska batterier (AB-xxx) lämpar sig inte för sterilisering

SE UPP: hög temperatur kan försämra batteriets prestanda och förkorta batteriets livslängd. De angivna torktiderna får inte överskridas.

SE UPP: kontrollera att sterila batterier passar till hållaren i steriliseringsbehållaren. Kontakterna ska vara vända nedåt så att eventuell vätska kan dräneras fritt.

Modell	Cykel	Förpackning ^a	Exponeringstid och temperatur (-0 °C / +3 °C)	Torktid (högst 110 °C)
SB-450	vakuum-assisterad	valfritt	Maximalt 3 - 4 minuter vid 134 °C	Högst 3 minuter
SB-600				Högst 12 minuter
SB-703				
SB-704				
SB-xxx	vakuum-assisterad (flash)	oförpackad	Maximalt 3 - 4 minuter vid 134 °C	ingen

a. Processer som innefattar oförpackad utrustning kan inte valideras längre än till steriliseringen eftersom förhållandena vid transport och förvaring inte är upprepningsbara.

STERRAD®-sterilisering

SE UPP: inläggsbrickor är inte lämpliga att använda med STERRAD®s steriliseringsprocess

OBS: STERRAD®-sterilisering lämpar sig endast för batterierna SB-703 och SB-704

OBS: före ombehandling av någon medicinsk utrustning i ett STERRAD®-system bör du se STERRAD®-systemets bruksanvisning för allmänna anvisningar avseende ombehandling samt information om korrekt rengöring, torkning och paketering

OBS: batterier måste paketeras i en godkänd behållare och ett godkänt omslag

Steriliseringssystem	Cykel
STERRAD® 100S	kort eller lång ^a
STERRAD® NX	standard eller avancerad
STERRAD® 100NX	standard

a. STERRAD® 100S långa cykel är endast tillgänglig utanför USA

STERIS-sterilisering

Steriliseringssystem	Cykel
V-PRO® 1	standard
V-PRO® 1 Plus	lumen
V-PRO® maX	lumen
V-PRO® 60	lumen

OBS: STERIS-processer kommer att påverka utseendet på utrustningen genom färgad anodisering. Missfärgning orsakad av processerna kommer inte att påverka produktens prestanda.

Förvaring

För att bibehålla steriliteten ska den steriliserade utrustningen förpackas i ett passande material som skyddar mot mikroorganismer och partikelföroreningar.

Användningspunkt (efter ombehandling)

SE UPP: använd inte den här utrustningen medan den fortfarande är varm från ombehandlingen

SE UPP: utrustningen ska inte placeras i kylskåp eller liknande

Efter sterilisering måste utrustningen svalna till rumstemperatur innan den används.

Ytterligare information

Manuell rengöring har validerats i enlighet med AAMI TIR30.

Automatiserad rengöring har godkänts enligt HTM 2030 och AAMI TIR30 med hjälp av en automatisk tvätt-/desinficeringsenhet.

Ångsterilisering med hjälp av vakuum och gravitation har godkänts enligt HTM 2010, AAMI TIR12, ANSI/AAMI ST79, ANSI/AAMI/ISO 17665-1 och ANSI/AAMI/ISO 17665-2.

Sterrad-sterilisering har godkänts enligt ANSI/AAMI/ISO 14937.

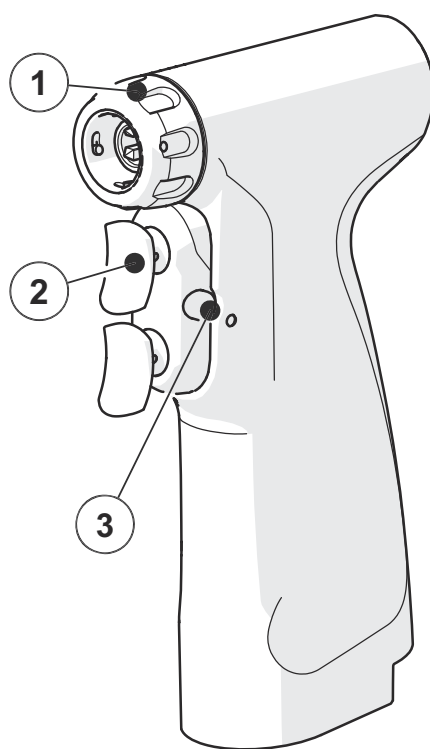
Steris-sterilisering har godkänts enligt AAMI TIR12.

Anvisningarna för ombearbetning i den här bruksanvisningen är kompatibla med kraven i HTM 01-01.

Anvisningarna för ombearbetning i den här bruksanvisningen har godkänts av De Soutter Medical och har befunnits vara adekvata som föreberedelse för återanvändning av ett instrument. Det är ombearbetarens ansvar att säkerställa att ombearbetningen, så som den utförs genom användning av utrustning, material och personal i ombearbetningsanläggningen, ger önskat resultat. För detta krävs vanligtvis kontroll och rutinmässig övervakning av processen.

Alla avsteg som ombearbetaren gör från anvisningarna i den här bruksanvisningen måste utvärderas noggrant avseende effektivitet och potentiella oönskade konsekvenser.

Översikt




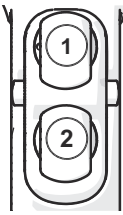

- 1) Frigöringsring
- 2) Avtryckare
- 3) Lägesväljare

Konfigurera ett handstycke

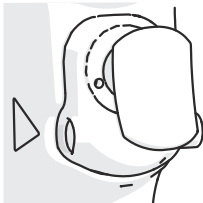
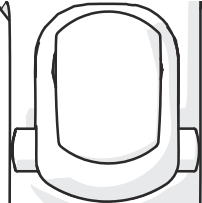
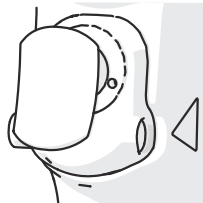
Välja läge

VARNING: kontrollera att handstycket är inställt på SAFE-läget innan du försöker ändra handstyckets konfiguration och innan du monterar eller tar bort arbetsdelar och tillbehör

Skjut lägesväljaren för att välja önskat läge.

MBU-470		
		
Normalläge (höghastighet)	SÄKER	Skruvläge (låghastighet)
1: Bakåt 2: Framåt Båda: Oscillering	1: Låst 2: Låst Båda: Låst	1: Bakåt 2: Framåt Båda: Gängning

VARNING: gängningsläget ska användas med försiktighet. För att minska risken för skador bör gängning och skruvning i känsliga material utföras med handverktyg istället.

DBN-470		
		
Körläge	SÄKER	Körläge

Reglera varvtalet

Handstyckets varvtal regleras med avtryckaren.

Oscillering och gängning

Oscillerings- och gängningslägena aktiveras genom tryckning på båda avtryckarna samtidigt. Handstyckets varvtal regleras av den avtryckare som trycks in minst.

OBS: släpp båda avtryckarna för att återgå till manövrering med en avtryckare

SE UPP: avtryckarna ska bara tryckas in var för sig vid användning av sågredskap

Använda arbetsdelar

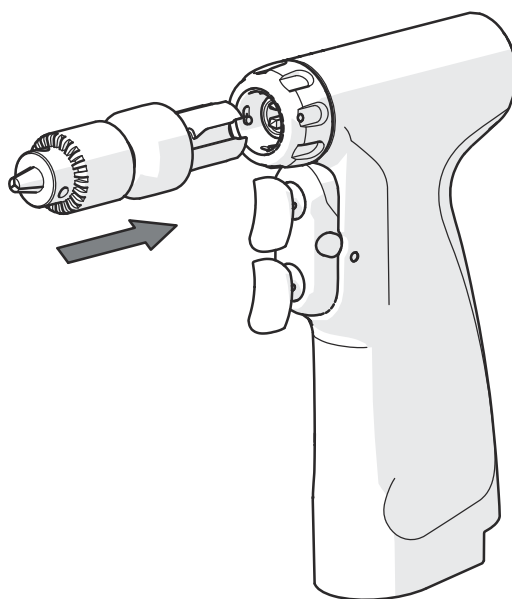
Montera en arbetsdel

VARNING: kontrollera att handstycket är inställt på SAFE-läget innan du försöker ändra handstyckets konfiguration och innan du monterar eller tar bort arbetsdelar och tillbehör

Skjut in arbetsdelen i änden av handstycket och rikta in spåren på redskapet mot motsvarande stift i handstycket.

OBS: vrid frigöringsringen om det behövs

OBS: arbetsdelar kan användas i fyra olika vinklade lägen

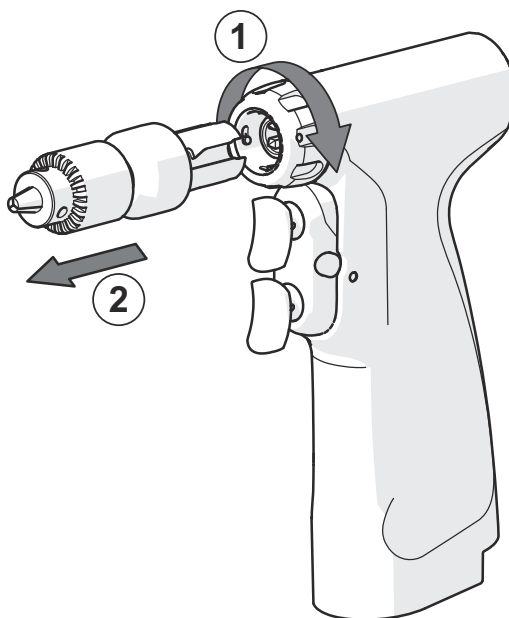


OBS: alla arbetsdelar monteras på samma sätt

Demontera en arbetsdel

VARNING: kontrollera att handstycket är inställt på *SAFE*-läget innan du försöker ändra handstyckets konfiguration och innan du monterar eller tar bort arbetsdelar och tillbehör

1. Håll i både arbetsdelen och handstycket och vrid frigöringsringen medurs.
2. Ta loss arbetsdelen.

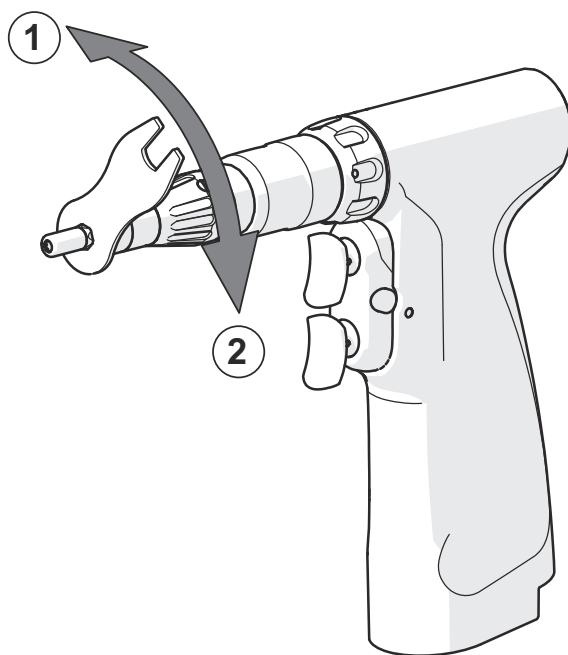


OBS: alla arbetsdelar demonteras på samma sätt

Montera och demontera ett avgradningsskydd

VARNING: kontrollera att handstycket är inställt på *SAFE*-läget innan du försöker ändra handstyckets konfiguration och innan du monterar eller tar bort arbetsdelar och tillbehör

1. Demontering: Skruva loss avgradningsskyddet genom att vrida moturs med skruvnyckeln.
2. Montering: skruva fast avgradningsskyddet genom att vrida skruvnyckeln medurs.



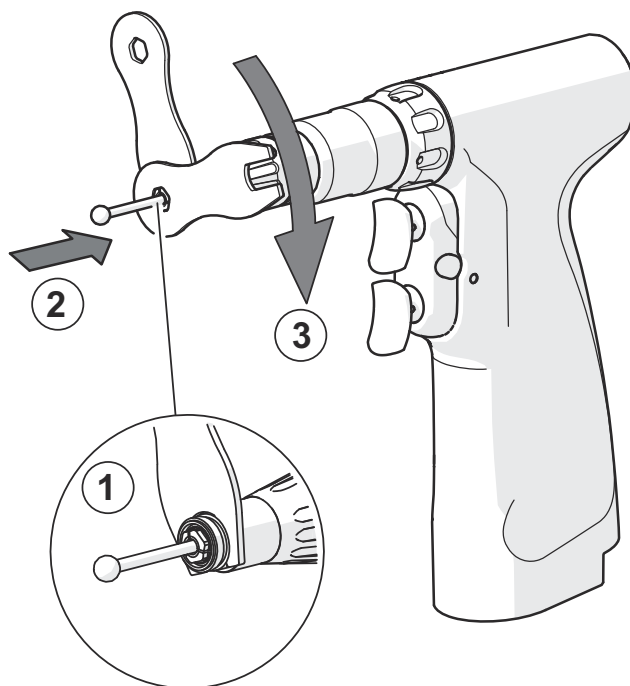
OBS: den här rutinen gäller för BU-470

Montera en avgradningsring

VARNING: kontrollera att handstycket är inställt på *SAFE*-läget innan du försöker ändra handstyckets konfiguration och innan du monterar eller tar bort arbetsdelar och tillbehör

SE UPP: kontrollera att låshylsan är i olåst läge

1. Håll spindel/axeln på plats med den första skruvnyckeln.
2. Sätt in ett rent avgradningsverktyg i ringen och skruva in ringen medurs.
OBS: lås inte avgradningsverktyget
3. Vrid ringen medurs med den andra skruvnyckeln tills det sitter säkert på plats.
OBS: dra inte åt ringen för hårt. Det kan skada arbetsdelen.



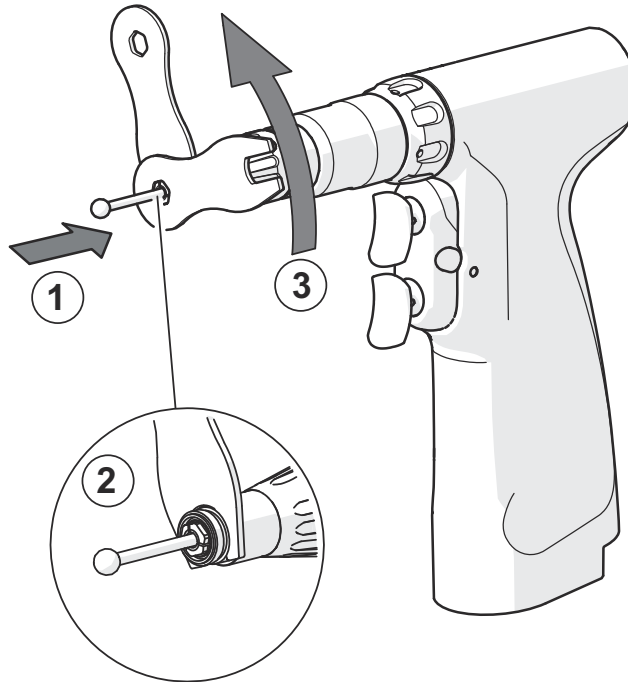
OBS: den här rutinen gäller för BU-470

Demontera en avgradningsring

VARNING: kontrollera att handstycket är inställt på *SAFE*-läget innan du försöker ändra handstyckets konfiguration och innan du monterar eller tar bort arbetsdelar och tillbehör

SE UPP: kontrollera att låshylsan är i olåst läge

1. Sätt in ett rent avgradningsverktyg i arbetsdelen.
OBS: lås inte avgradningsverktyget
2. Håll spindel/axeln på plats med den första skruvnyckeln.
3. Använd den andra skruvnyckeln och vrid ringen moturs tills den har skruvats loss helt.



OBS: den här rutinen gäller för BU-470

Använda tråd- eller stiftmatare

SE UPP: om tråden ska avlägsnas från ingreppsstället ska tråden rengöras innan den sätts in i arbetsdelen

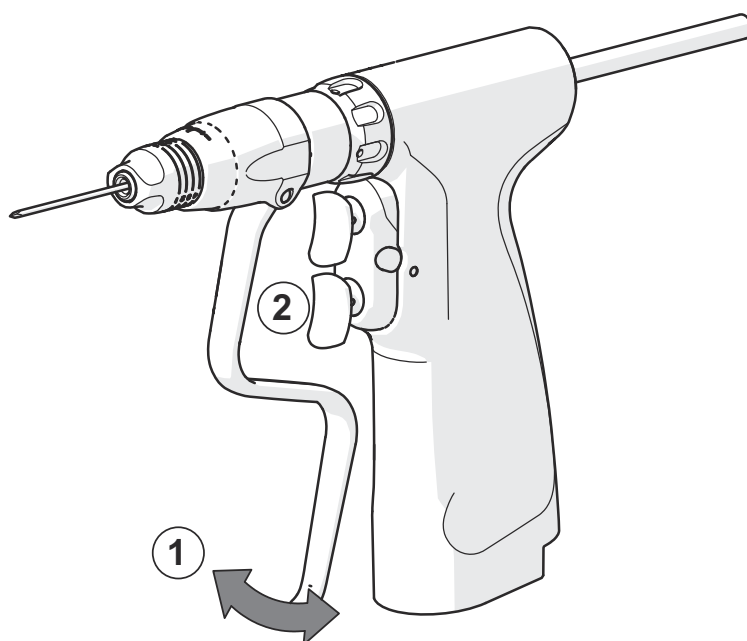
WARNING: om tråd eller stift sticker ut från verktygets baksida måste ett trådskydd monteras

SE UPP: använd inte böjda trådar

1. Stoppa in tråden (eller stiftet) och dra i spaken så att tråden greppas.

OBS: om trådmataren har en manuell justeringsanordning kan spakens grippunkt flyttas genom åtdragning eller lossning av justeringsanordningen efter behov

2. Håll i spaken och använd avtryckaren för att reglera trådens rotation.



OBS: den här rutinen gäller för alla tråd- och stiftmatare

Använda tillbehör

Montera och demontera ett roterande skärverktyg

VARNING: kontrollera att handstycket är inställt på SAFE-läget innan du försöker ändra handstyckets konfiguration och innan du monterar eller tar bort arbetsdelar och tillbehör

Du låser fast eller frigör tillbehöret genom att justera chucken enligt respektive chucktyp.

Chucktyp	Justeringsanvisningar
Med nyckel	Använd chucknyckeln
Utan nyckel	Vrid chuckringen
Snabbkoppling	<ul style="list-style-type: none">• Dra tillbaka chuckhylsan.• När du sätter in ett tillbehör ska du lossa chuckhylsan och kontrollera att tillbehöret har låsts fast.

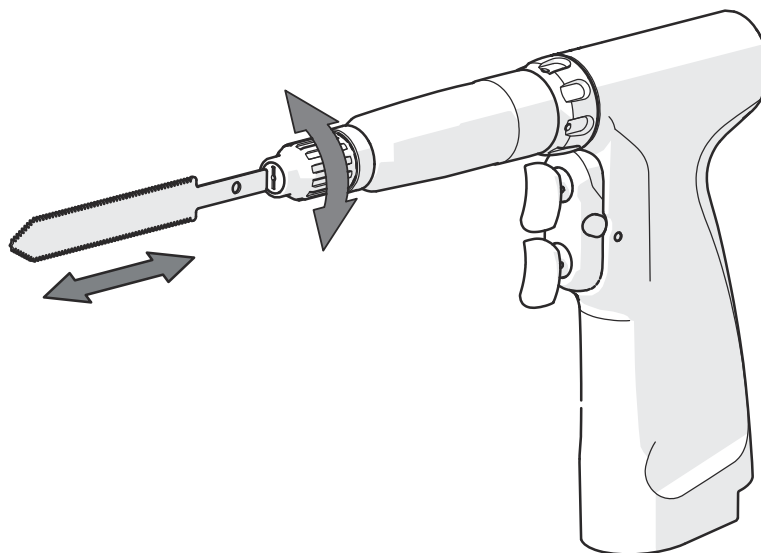
OBS: för att förhindra chucken från att lossna ska man endast använda chuckar utan nycklar medurs med en jämn och lugn matningshastighet

Montera och demontera ett sågblad (fram/tillbaka-såg)

VARNING: kontrollera att handstycket är inställt på *SAFE*-läget innan du försöker ändra handstyckets konfiguration och innan du monterar eller tar bort arbetsdelar och tillbehör

Vrid bladklämman medurs och sätt in eller ta ut bladet.

OBS: kontrollera att det insatta bladet sitter säkert



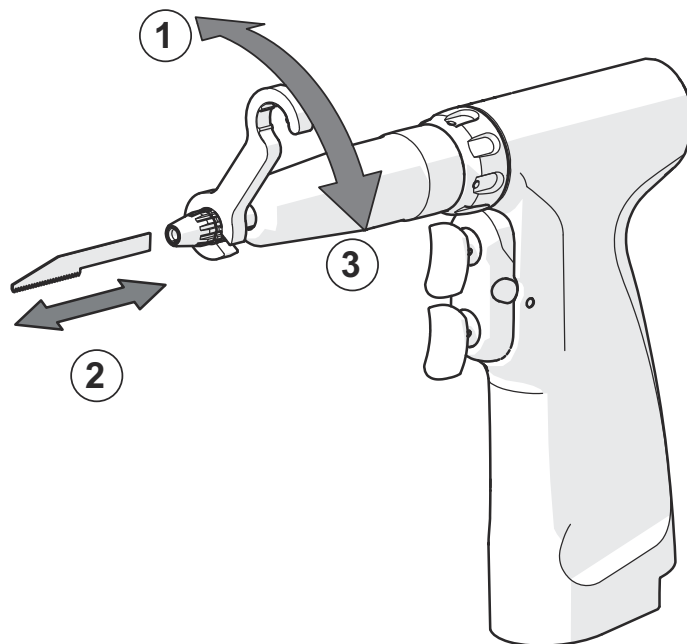
OBS: den här rutinen gäller för CU-471

Montera och demontera ett litet sågblad (fram/tillbaka-såg)

VARNING: kontrollera att handstycket är inställt på SAFE-läget innan du försöker ändra handstyckets konfiguration och innan du monterar eller tar bort arbetsdelar och tillbehör

1. Vrid bladklämman moturs med hjälp av skruvnyckeln.
2. Sätt in eller ta ut bladet.
3. Dra åt bladklämman genom att vrida skruvnyckeln medurs.

OBS: kontrollera att det insatta bladet sitter säkert

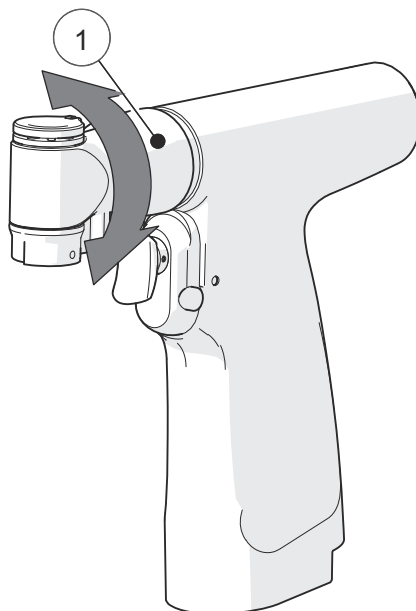


OBS: den här rutinen gäller för CU-470

Vrida ett sagittalsåghuvud

VARNING: kontrollera att handstycket är inställt på *SAFE*-läget innan du försöker ändra handstyckets konfiguration och innan du monterar eller tar bort arbetsdelar och tillbehör

1. Dra tillbaka huvudets frigöringsring.
2. Vrid huvudet till önskat läge.
OBS: huvudet kan vridas i steg om 45°
3. Släpp huvudfrigöringsringen och kontrollera att huvudet är låst på plats.



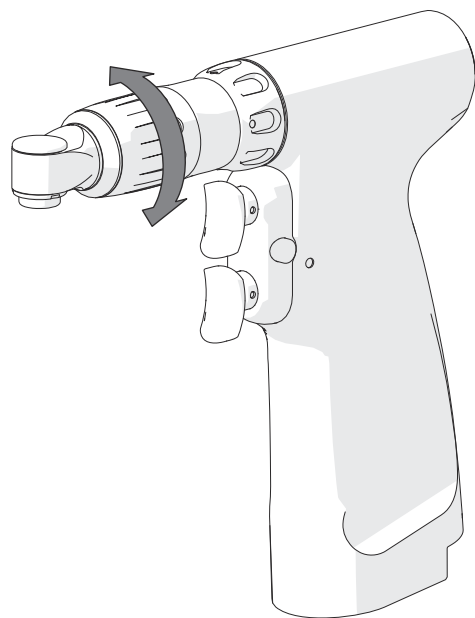
OBS: den här rutinen gäller för *DBN-470*

Vrida ett sagittalsåghuvud (SU-472)

VARNING: kontrollera att handstycket är inställt på *SAFE*-läget innan du försöker ändra handstyckets konfiguration och innan du monterar eller tar bort arbetsdelar och tillbehör

Vrid huvudet till önskat läge tills du hör ett klick.

OBS: huvudet kan vridas i steg om 45°

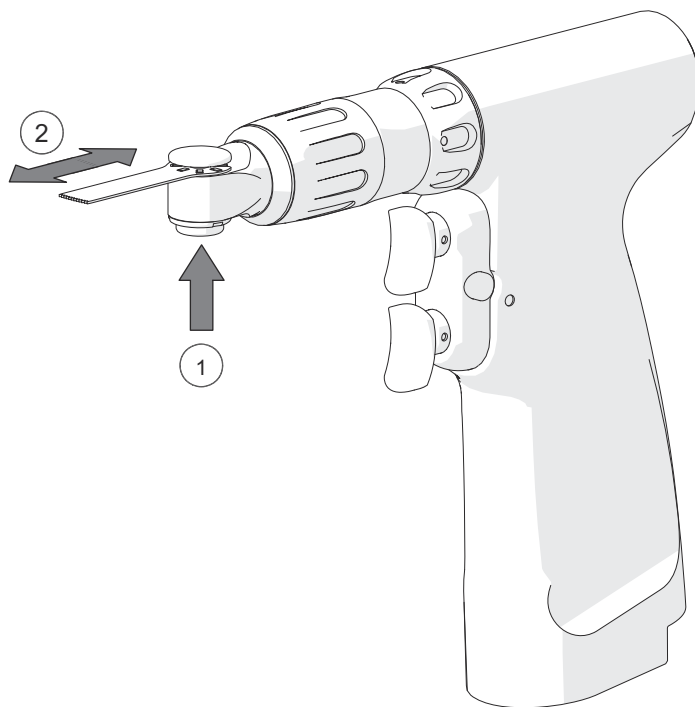


Montera och ta loss ett sagittalt blad (knappfrigöring)

VARNING: kontrollera att handstycket är inställt på SAFE-läget innan du försöker ändra handstyckets konfiguration och innan du monterar eller tar bort arbetsdelar och tillbehör

1. Tryck undersidan av bladklämman uppåt.
2. Sätt in eller ta ut bladet.

OBS: kontrollera att det insatta bladet sitter säkert



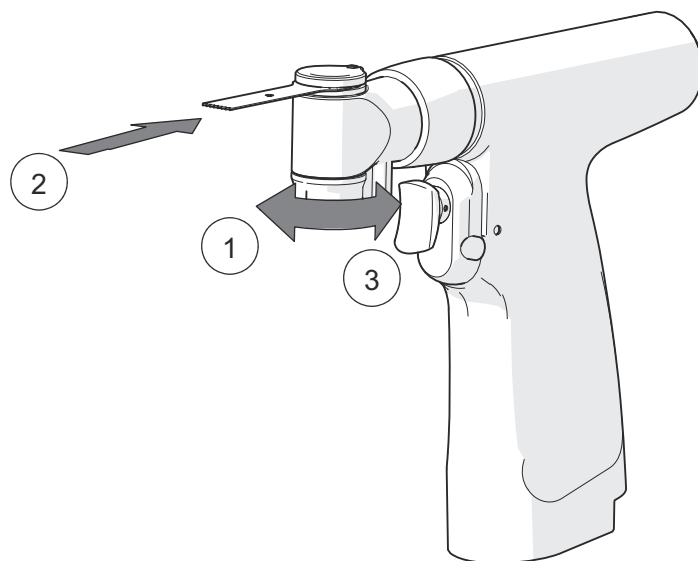
OBS: den här rutinen gäller för SU-471 och SU-472

Montera ett sagittalt blad (frigöringsklämman)

VARNING: kontrollera att handstycket är inställt på *SAFE*-läget innan du försöker ändra handstyckets konfiguration och innan du monterar eller tar bort arbetsdelar och tillbehör

1. Vrid bladklämman moturs för att öppna bladklämman.
2. Tryck in bladet i bladklämman.
3. Vrid bladklämman medurs för att stänga bladklämman.

OBS: kontrollera att det insatta bladet sitter säkert

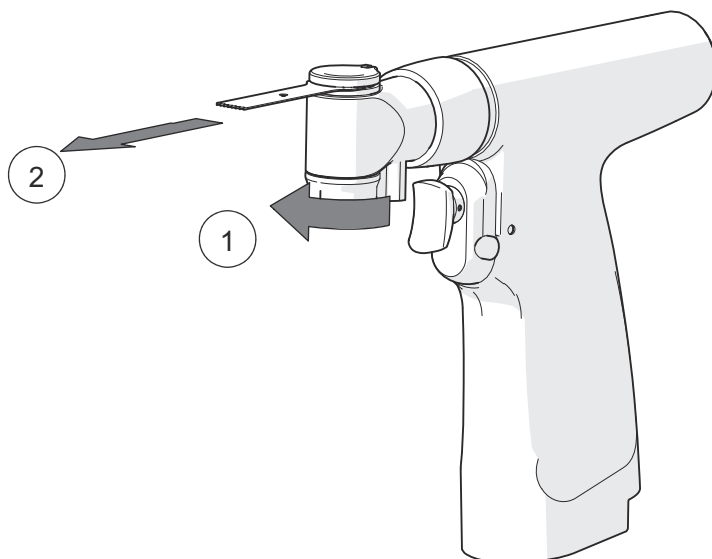


OBS: den här rutinen gäller för *DBN-470* och *NU-471*

Ta loss ett sagittalt blad (frigöringsklämman)

VARNING: kontrollera att handstycket är inställt på SAFE-läget innan du försöker ändra handstyckets konfiguration och innan du monterar eller tar bort arbetsdelar och tillbehör

1. Vrid bladklämman moturs för att frigöra bladet.
2. Ta loss bladet.



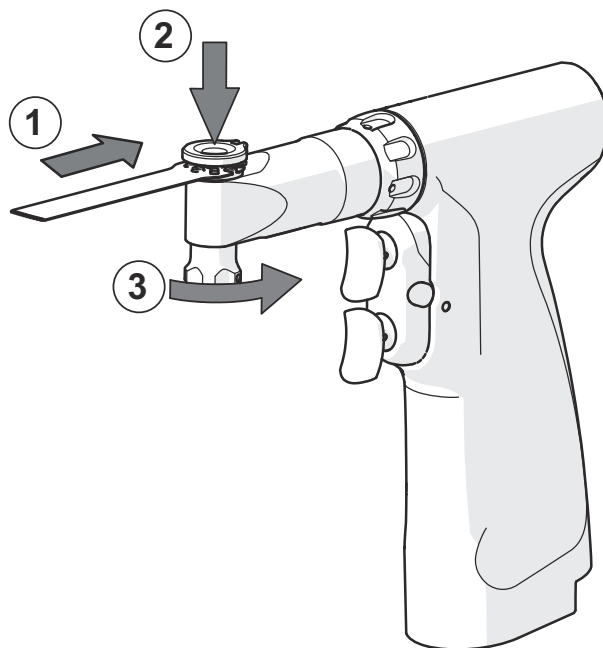
OBS: den här rutinen gäller för DBN-470 och NU-471

Montera ett sagittalt blad (frigöringsratt)

VARNING: kontrollera att handstycket är inställt på SAFE-läget innan du försöker ändra handstyckets konfiguration och innan du monterar eller tar bort arbetsdelar och tillbehör

1. Låt bladklämman vara i öppet läge och sätt in bladet.
2. Tryck ned bladklämman.
3. Dra åt bladklämman.

OBS: kontrollera att det insatta bladet sitter säkert

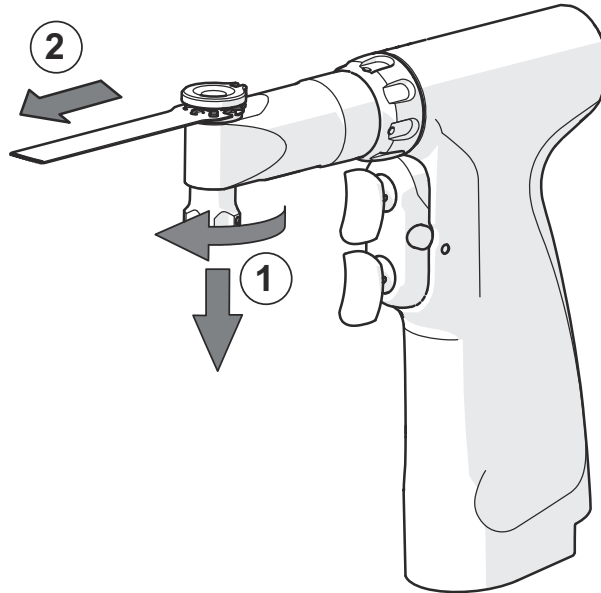


OBS: den här rutinen gäller för NU-470

Ta loss ett sagittalt blad (frigöringsratt)

VARNING: kontrollera att handstycket är inställt på SAFE-läget innan du försöker ändra handstyckets konfiguration och innan du monterar eller tar bort arbetsdelar och tillbehör

1. Dra ned bladklämman och skruva loss moturs.
2. Lyft och ta loss bladet.



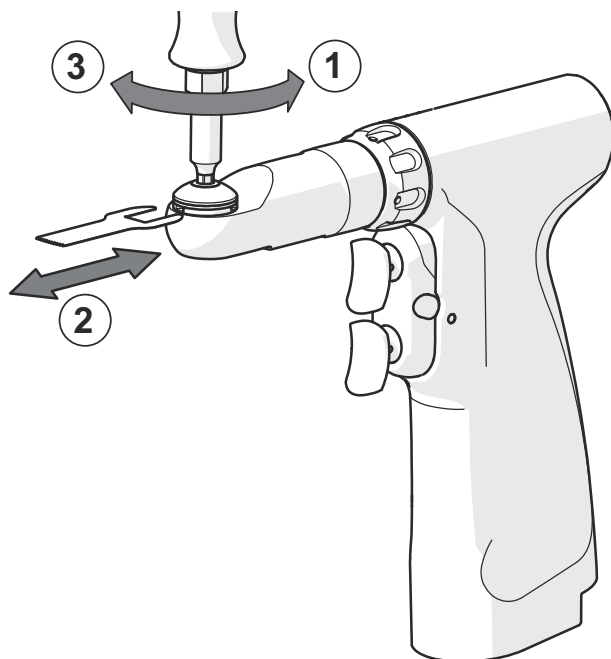
OBS: den här rutinen gäller för NU-470

Montera och ta loss ett sagittalt blad (manuell frigöring)

VARNING: kontrollera att handstycket är inställt på *SAFE*-läget innan du försöker ändra handstyckets konfiguration och innan du monterar eller tar bort arbetsdelar och tillbehör

1. Använd bladklämverkytet och vrid bladklämman moturs.
2. Sätt in eller ta ut bladet.
3. Använd bladklämverkytet och vrid bladklämman medurs för att fästa bladet.

OBS: kontrollera att det insatta bladet sitter säkert



OBS: den här rutinen gäller för SU-470

Montera och demontera ett avgradningsverktyg

VARNING: kontrollera att handstycket är inställt på SAFE-läget innan du försöker ändra handstyckets konfiguration och innan du monterar eller tar bort arbetsdelar och tillbehör

SE UPP: kör aldrig handstycket med låshylsan i olåst läge.

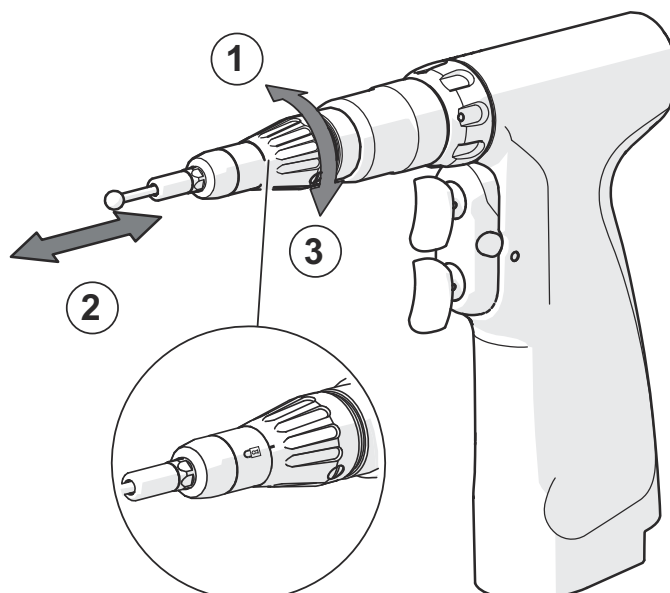
SE UPP: vid användning av gradningsverktyg ska motsvarande skydd alltid användas

1. Vrid låshylsan moturs till upplåst läge.
2. Sätt i eller ta bort avgradningsverktyget.

OBS: kontrollera att avgradningsverktyget inte sticker fram mer än 25 mm från änden på avgradningsskyddet

3. Vrid låshylsan medurs till låst läge.

OBS: lämna låshylsan i olåst läge när du tar bort ett avgradningsverktyg



OBS: den här rutinen gäller för BU-470

Passa in en tråd eller ett stift (WU-470 & PU-470)

WARNING: kontrollera att handstycket är inställt på SAFE-läget innan du försöker ändra handstyckets konfiguration och innan du monterar eller tar bort arbetsdelar och tillbehör

SE UPP: om tråden ska avlägsnas från ingreppsstället ska tråden rengöras innan den sätts in i arbetsdelen

WARNING: håll inte i spaken medan du justerar trådens placering

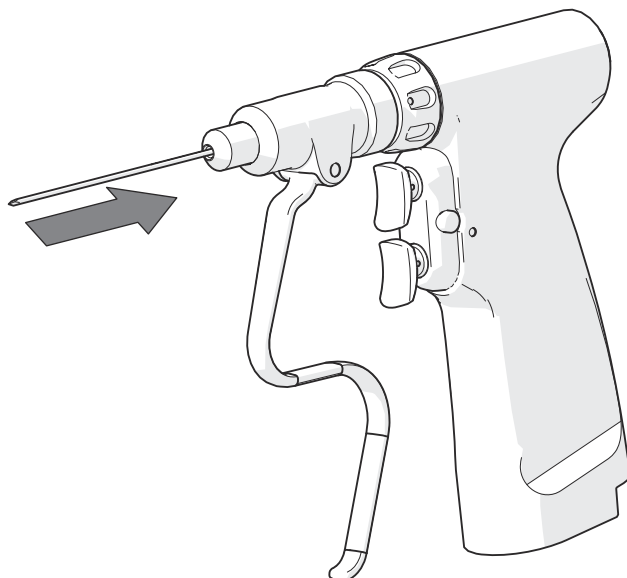
WARNING: om tråd eller stift sticker ut från verktygets baksida måste ett trådskydd monteras

SE UPP: använd inte böjda trådar

SE UPP: kontrollera att minst 8 mm (5/16 tum) av tråden sticker ut från ingreppsstället om tråden ska avlägsnas

Sätt in tråden (eller stiftet) på framsidan av trådmataren tills tråden hamnar rätt.

OBS: tråd-/stiftmataren anpassar sig automatiskt efter den tråd som används



Passa in en tråd eller ett stift (WU-471)

VARNING: kontrollera att handstycket är inställt på SAFE-läget innan du försöker ändra handstyckets konfiguration och innan du monterar eller tar bort arbetsdelar och tillbehör

SE UPP: om tråden ska avlägsnas från ingreppsstället ska tråden rengöras innan den sätts in i arbetsdelen

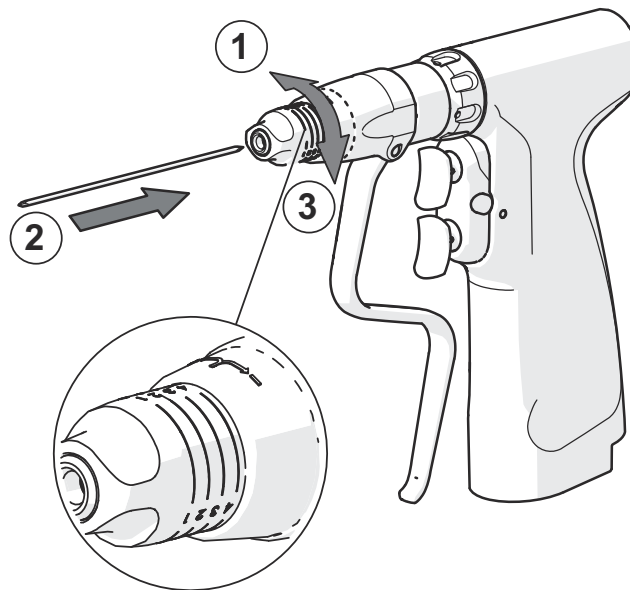
VARNING: håll inte i spaken medan du justerar trådens placering

VARNING: om tråd eller stift sticker ut från verktygets baksida måste ett trådskydd monteras

SE UPP: använd inte böjda trådar

SE UPP: kontrollera att minst 17mm (11/16 tum) av tråden sticker ut från ingreppsstället om tråden ska avlägsnas

1. Öppna justeringsanordningen genom att vrida den moturs.
2. Sätt in tråden (eller stiftet) på framsidan av trådmataren tills tråden hamnar rätt.
3. Dra åt justeringsanordningen beroende på hur stor tråden som används är. Det görs genom att vrida justeringsanordningen medurs.

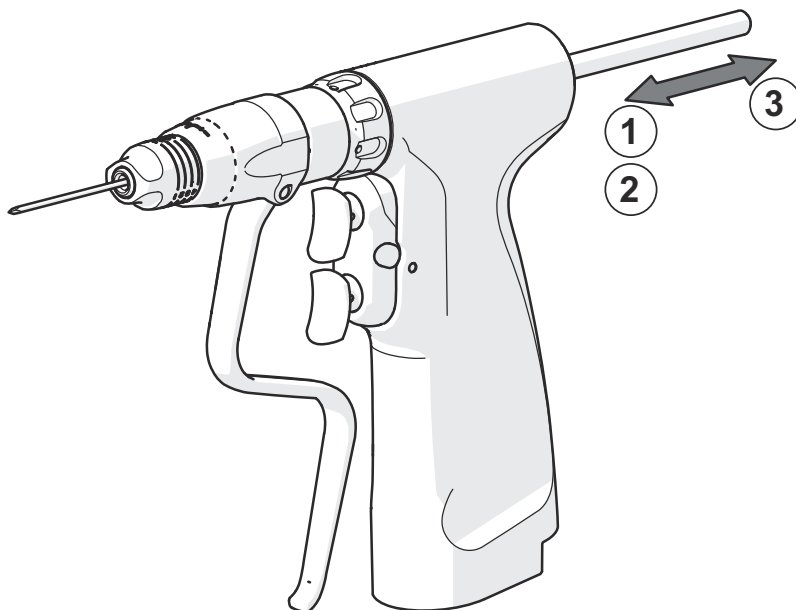


Montera tråd- eller stiftskydd

VARNING: kontrollera att handstycket är inställt på *SAFE*-läget innan du försöker ändra handstyckets konfiguration och innan du monterar eller tar bort arbetsdelar och tillbehör

SE UPP: använd inte böjda trådar

1. Skjut trådskyddet över änden av tråden på handstycket.
2. Skjut in trådskyddet ordentligt i handstycket tills det klickar på plats.
3. När du vill ta bort trådskyddet drar du bort det från handstycket.

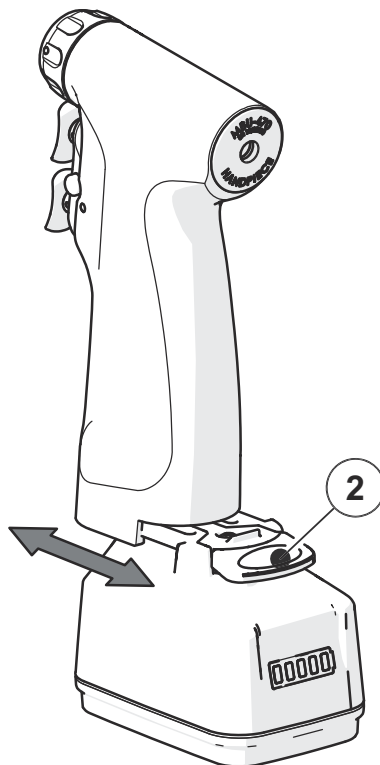


OBS: den här rutinen gäller för alla tråd- och stiftmatare

Handstyckets drivning

VARNING: kontrollera att handstycket är inställt på SAFE-läget innan du försöker ändra handstyckets konfiguration och innan du monterar eller tar bort arbetsdelar och tillbehör




1. Skjut in batteriet i handstyckets ände tills att det klickar på plats.
2. Tryck på spärren och skjut bort batteriet från handstycket.




OBS: den här rutinen gäller för alla drivningsalternativ


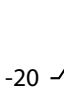


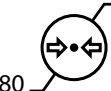

Teknisk information och beställningsinformation

Specifikationer för handstycke

Modell	MBU-470
Art. nr.	1288884
Hastighet	 0 - 1 350 varv/minut
	 0 - 200 varv/minut
Innerdiameter	4,2 mm
Skyddstyp	 BF-skydd
Kapslingsskydd:	IP69
Driftläge	Intervall - förhållande mellan användning och kylning 1:4 (till exempel 2 minuter på, 8 minuter avsvlningsperiod)

Modell	DBN-470
Art. nr.	1289664
Hastighet	0 - 15 000 sågn./minut
Bladtyp	De Soutter Medical S88
Skyddstyp	 BF-skydd
Kapslingsskydd:	IP69
Driftläge	Intervall - 30 sekunder på / 2 minuter av, 8 gånger med en 2-timmars avsvlning

Miljöförhållanden

Miljö	Drift	Förvaring och transport
Temperatur (°C)	 5 - 30	 -20 - 40
Relativ luftfuktighet (%)	 30 - 75	 0 - 90
Atmosfärstryck (kPa)	 80 - 105	 50 - 150

Arbetsdelar

Borrar

Modell	Beskrivning	Kapacitet	Innerdiameter (mm)	Art. nr.
DU-470	Med nyckel	0,5 - 4,0 mm (5/32 tum)	4,1	16670
DU-470		0,5 - 7,4 mm (1/4 tum)	4,2	16680
DU-470	Utan nyckel	0,3 - 3,0 mm (1/8 tum)	3,0	16690
DU-470		0,3 - 7,4 mm (1/4 tum)	4,2	16700
DU-470	Fyrkantig	1/4 tum (6,35 mm)	4,2	18940
DU-470	AO-synthes	-	2,1	16710
DU-470	Hudson/Zimmer	-	4,2	16720
DU-470	Trinkle	-	4,2	16730

Roterande chuckar

Beskrivning	Art. nr.
Nyckel till 0,5 - 4,0 mm nyckelchuck	8780
Nyckel till 0,5 - 7,4 mm nyckelchuck	30062

De Soutter Medical erbjuder ett urval chuckadaptrar som passar den här utrustningen. Mer detaljer eller beställningsinformation hittar du i säljbroschyren. Du kan även kontakta närmaste representant för De Soutter Medical.

Brotschar

Alla brotschar har ett varvtal på mellan på 0 - 350 varv/minut.

Modell	Beskrivning	Kapacitet	Innerdiameter (mm)	Art. nr.
RU-470	Med nyckel	0,5 - 7,4 mm	4,2	16750
RU-470	AO-synthes	-	4,2	16760
RU-470	Hudson/Zimmer	-	4,2	16770
RU-470	Hudson	-	4,2	17490
RU-470	Zimmer	-	4,2	17500
RU-470	DHS	-	4,2	17370
RU-470	DHS/DCS	-	4,2	19340
RU-470	Fyrkantig	1/4 tum (6,35 mm)	4,2	18930
RU-471	Med nyckel	0,5 - 7,4 mm	4,2	17750
RU-471	AO-synthes	-	4,2	17740
RU-471	Hudson	-	4,2	17760
RU-471	Zimmer	-	4,2	17770

OBS: RU-471-brotschar kommer bara köra i framåtläge

Övriga arbetsdelar

Modell	Beskrivning	Hastighet	Blad/kapacitet	Art. nr.
QU-470	Snabbkoppling för borring med medelhögt varvtal	0 - 4 500 varv/minut	ISO 1797 typ 1	16740
BU-470	Avgradningsverktyg för hög hastighet	0 - 27 000 varv/minut	De Soutter Medical R-serien	16910
SU-470	Sagittalsåg med manuell frikoppling	0 - 22 000 sågningar/minut	De Soutter Medical S85	16780
SU-471	Knappfrigöring sagittalsåg (ej roterande)	0 - 22 000 sågningar/minut	De Soutter Medical S86	18700
SU-472	Knappfrigöring sagittalsåg (roterande)	0 - 22 000 sågningar/minut	De Soutter Medical S86	18260
NU-470	Sagittalsåg med snabbkoppling	0 - 20 500 sågn./minut	De Soutter Medical S88-1xx & S88-2xx	16790
NU-471	Sagittalsåg med snabbkoppling	0 - 15 000 sågn./minut	De Soutter Medical S88	18070
CU-470	Liten fram/tillbaka-såg	0 - 8000 sågningar/minut	De Soutter Medical S92	16800
CU-471	Stor fram/tillbaka-såg	0 - 7 000 sågningar/minut	De Soutter Medical S22	16810
LU-470	Pulse Lavage-adapter	0 - 1 350 varv/minut	Pumpsatser P20-7xx	16820
P20-7xx	Pumpsats	0 - 1 350 varv/minut	-	se broschyr
TU-470	Radiolucent-adapter	0 - 1 350 varv/minut	-	16830
WU-470	Tråd-/stiftmatare	0 - 1 350 varv/minut	0,6 - 1,8 mm	16840
WU-471	Tråd-/stiftmatare	0 - 1 350 varv/minut	0,7 - 4,0 mm	17180
PU-470	Stiftmatare	0 - 1 350 varv/minut	1,8 - 3,2 mm	16850

Arbetsdelstillbehör

Beskrivning	Art. nr.
Sexkantverktyg för SU-470	9590
Skruvnyckel för CU-470	9940
Skruvnyckel för BU-470	14770
Avgradningsskydd – standard	14780
Avgradningsskydd – lång modell	14810
Avgradningsskydd – extra lång modell	14820
Vajer-/stiftskydd	9570
Rengöringsborste för tråd-/stiftmatare	8120

Elektriska tillbehör

Batterisystem

Små batterier rekommenderas för lättare användningsområden och för uppgifter där större batterier inte är praktiska.

Medelstora batterier rekommenderas för uppgifter där det är viktigt att hålla låg vikt eller liten storlek.

Stora batterier rekommenderas för uppgifter där lång drifttid eller hög effekt är viktigt.

NiMH-batterisystem

Modell	Beskrivning	Spänning	Kapacitet	Art. nr.
AB-701	Medelstort aseptiskt batteri	10,8 V	1950 mAh	15340
AH-701	Medelstort aseptiskt hölje	-	-	15670
AS-701	Medelstor aseptisk skärm	-	-	15890

Modell	Beskrivning	Spänning	Kapacitet	Art. nr.
AB-702	Stort aseptiskt batteri	14,4 V	1950 mAh	15350
AH-702	Stort aseptiskt hölje	-	-	15680
AS-702	Stor aseptisk skärm	-	-	15900

Litiumbatterisystem

Modell	Beskrivning	Spänning	Kapacitet	Art. nr.
AB-703	Litet aseptiskt litiumbatteri	10,95 V	2000 mAh (21,9 Wh)	17910
AH-703	Litet aseptiskt litiumbatterihus	-	-	18080
AS-703	Litet aseptiskt litiumbatteriskydd	-	-	18100

Modell	Beskrivning	Spänning	Kapacitet	Art. nr.
AB-704	Stort aseptiskt litiumbatteri	14,6 V	2000 mAh (29,2 Wh)	17920
AH-704	Stort sterilt litiumbatterihus	-	-	18090
AS-704	Stort sterilt litiumbatteriskydd	-	-	18110

Modell	Beskrivning	Spänning	Kapacitet	Art. nr.
SB-703	Litet sterilt litiumbatteri	13,2 V	1100 mAh (14,5 Wh)	17210
SB-704	Stort sterilt litiumbatteri	13,2 V	2500 mAh (33 Wh)	17220

Batteriladdare

BC-700 kan användas tillsammans med olika med varandra utbytbara laddningsadapterar för laddning av olika De Soutter Medical-batterier.

Som ett alternativ finns en dedikerad laddningsstation tillgänglig för användning med batterier ur 700-serien.

Modell	Batterityp	Fack	Art. nr.
BC-700	Alla ortopediska batterier från De Soutter Medical	4	Diverse
BC-705	AB-701, AB-702	1	17980
BC-706	SB-703, SB-704	1	17990
BC-707	AB-703	1	18000
BC-708	AB-704	1	18010

Mer detaljer eller beställningsinformation hittar du i säljbroschyren. Du kan även kontakta närmaste representant för De Soutter Medical.

Kabelanslutna strömförsörjningssystem

PS-700/701 kan användas tillsammans med CM-700 för att driva handstyckena. Via en separat utgång på PS-700 kan andra passande handstycken drivas med hjälp av CM-600.

Modell	Beskrivning	Spänning	Art. nr.
PS-700	Strömförsörjning	9,6 V eller 15 V	15710
PS-701	Strömförsörjning	15 V	17870
CM-700	Nätmodul med kabel	-	15720

Steriliseringstillbehör

De Soutter Medical erbjuder diverse steriliseringstillbehör som passar den här utrustningen – trådkorgar, steriliseringslådor och många olika insatsalternativ.

Mer detaljer eller beställningsinformation hittar du i säljbroschyren. Du kan även kontakta närmaste representant för De Soutter Medical.

Felsökning

Problem	Orsak	Åtgärd
Handstycket startar inte	Batteriet är urladdat	Ladda batteriet
	Batteriet är slut	Byt ut batteriet
	Strömförsörjningens säkringar har löst ut	Byt ut säkringarna
Handstycket går långsamt eller skakar	Batteriet är urladdat	Ladda batteriet
	Ett litet batteri används	Använd ett större batteri
	Båda avtryckarna har tryckts in vid användning av sågredskap	Kontrollera att endast en avtryckare trycks in
Motorn går men skärverktyget rör sig inte	En arbetsdel sitter inte ordentligt fast	Montera om arbetsdelen
	Skärverktyget sitter inte ordentligt fast	Montera om skärverktyget
Handstycket stannar under användning	Handstyckets temperaturskydd har aktiverats	Släpp avtryckaren och låt handstycket svalna Kontrollera att det rekommenderade driftcykeln efterföljs Kontrollera att skärverktyget är vasst
	Batteriets överlastskydd har aktiverats	Släpp avtryckaren. Skyddet återställs inom två (2) sekunder Använd ett större batteri Ladda batteriet
	Handstyckets stallskydd har aktiverats	Släpp avtryckaren. Skyddet återställs inom två (2) sekunder Kontrollera att skärverktyget är vasst
Handstycket blir ovanligt hett under användning	Handstycket är överbelastat	Kontrollera att det rekommenderade driftcykeln efterföljs Kontrollera att skärverktyget är vasst

Problem	Orsak	Åtgärd
Batteriet blir ovanligt hett under användning	Handstycket är överbelastat	Använd ett större batteri Kontrollera att det rekommenderade driftcykeln efterföljs Kontrollera att skärverktyget är vasst
En arbetsdel passar inte i handstycket	Skräp på handstycket eller arbetsdelen	Rengör handstycket eller arbetsdelen
Skärverktyget passar inte i arbetsdelen eller handstycket	Skräp på handstycket eller arbetsdelen	Rengör handstycket eller arbetsdelen

Ytterligare hjälp

Om problemet inte kan lösas, eller om du har andra frågor, ber vi dig kontakta närmaste representant för De Soutter Medical.

Information om service och reparationer

All utrustning ska kontrolleras och rengöras regelbundet. Vi rekommenderar årlig service vid normal användning för att minimera riskerna som kan uppstå om produkten inte fungerar som den ska. På grund av den specialistteknik som används vid tillverkning och underhåll av utrustning från De Soutter Medical kan användaren inte själv utföra service.

Skicka tillbaka utrustning för reparation

Kontakta närmaste auktoriserade servicecenter för De Soutter Medical för service och reparation.

VARNING: *litiumbatterier omfattas av särskilda transportbegränsningar*

VARNING: *trasiga eller misstänkta litiumbatterier får inte returneras med flyg. De ska återvinnas eller kasseras i enlighet med lokala föreskrifter.*

1. Ombehandla utrustningen enligt denna bruksanvisning.
2. Anteckna serienumret på den utrustning som skickas tillbaka, och bifoga ett kort meddelande som beskriver anledningen till återsändningen.
3. Skicka med utrustningens inköpsordernummer vid garantianspråk. Skicka även med ett namn på en kontaktperson.
4. Packa utrustningen säkert.

OBS: *all utrustning som skickas in för reparation måste åtföljas av en intyg om kontamineringsstatus*

Garanti och ansvar

De Soutter Medical garanterar att all utrustning är fri från materialfel och tillverkningsfel under ett år från inköpsdatum. Följande undantag gäller:

- Sterila förpackade förbrukningsartiklar garanteras endast för engångsanvändning.
- Nya batterier garanteras under sex månader från fakturadatum.
- Sterila förbrukningsartiklar garanteras för deras förväntade och normala brukningstid.

De Soutter Medical är inte ansvarigt genom garanti eller på något annat sätt i händelse av följande:

- missbruk, felaktig användning eller användning i icke-kirurgisk miljö
- demontering, ändring eller obehörig reparation
- användning av produkten på ett olämpligt sätt eller ett sätt som inte överensstämmer med dessa skriftliga anvisningar eller med utrustningens avsedda användning.

EMC-information

Allmän information

Utrustningen beskriven i denna bruksanvisning är avsedd att användas på sjukhus, förutom nära områden där det finns stor risk för EM-störningar (kirurgisk utrustning med hög frekvens eller nära det skyddade rummet för ett MRI-system).

SE UPP: det ska undvikas att använda denna utrustning intill eller staplad på annan utrustning eftersom det kan orsaka felaktig drift. Om sådan användning är nödvändig ska denna utrustning och annan utrustning övervakas för att verifiera att de fungerar normal.

SE UPP: användning av tillbehör, givare och kablar, utöver de som tillverkaren av denna utrustning anger eller tillhandahåller, kan orsaka ökad elektromagnetisk strålning eller minska denna utrustnings elektromagnetiska immunitet och orsaka felaktig drift

SE UPP: bärbar RF-kommunikationsutrustning (inklusive kringutrustning som exempelvis antennkablar och externa antenner) ska inte användas närmare än 30 cm (12 tum) till någon del av denna utrustning, inklusive kablar som är angivna av tillverkaren. Annars kan denna utrustnings prestanda försämrats.

WARNING: denna utrustnings strålningsegenskaper gör den lämplig för användning i industriella områden och sjukhus (CISPR 11 klass A). Om den används i bostadsmiljöer (för vilka vanligtvis CISPR 11 klass B krävs), är det möjligt att denna utrustning inte erbjuder adekvat skydd mot radiofrekvenskommunikation. Användaren kan behöva vidta begränsande åtgärder som exempelvis placering eller omriktning av utrustningen.

EM-överstämmelse (strålning)

Denna utrustning uppfyller beskrivna tester och nivåer.

Test	Standard	Överensstämmelsenivå
RF-strålning	CISPR 11	Grupp 1, klass A
Övertoner	IEC 61000-3-2	Klass A
Spänningsfluktuationer/ flimmer	IEC 61000-3-3	Överensstämmer

EM-överensstämmelse (immunitet)

Denna utrustning uppfyller beskrivna tester och nivåer.

Test	Teststandard	Överensstämmelsenivå
Konduktiv RF-immunitet	IEC 61000-4-6	3 Vrms, från 150 kHz till 80 MHz
		6 Vrms, i ISM-band mellan 150 kHz och 80 MHz
Utstrålad RF-immunitet	IEC 61000-4-3	3 V/m, från 80 MHz till 2.7 GHz
Elektrostatisk urladdning (ESD)	IEC 61000-4-2	± 8 kV-kontakt
		± 15 kV luft
Elektrisk snabb transient/transientskurar	IEC 61000-4-4	± 2 kV för strömförsörjningskablar
		± 1 kV för ingående/utgående kablar
Strömsprång	IEC 61000-4-5	± 2 kV ledning/ar till jord
		± 1 kV ledning/ar till ledning/ar
Spänningsfall ^a	IEC 61000-4-11	0 % U _T under 0,5 cykel
		0 % U _T under 1 cykel
		70 % U _T under 25/30 cykel
Avbrott	IEC 61000-4-11	0 % U _T under 250/300 cykel
Spänningsfrekvens magnetfält	IEC 61000-4-8	30 A/m, 50 eller 60 Hz
Fält som ligger nära trådlös RF-kommunikationsutrustning	ISO 60601-1-2	Överensstämmer med kraven i ISO 60601-1-2

a. U_T är den nätspänning som finns innan testnivån tillämpas



United Kingdom

De Soutter Medical Limited
Halton Brook Business Park
Weston Road
Aston Clinton
Aylesbury
Bucks, HP22 5WF

☎ +44 (0) 1296 634 000

☎ +44 (0) 1296 634 033

✉ info@de-soutter.com

🌐 <http://www.de-soutter.com>

Australia

De Soutter Medical Australia Pty Ltd
2/12-14 Apollo Drive
Hallam
Victoria 3803

☎ +61 (0) 3 9702 4441

☎ +61 (0) 3 9702 4484

✉ australia@de-soutter.com

België \ Belgique

De Soutter Medical Belgium
In De Bruel 30
3620 Lanaken

☎ +32 (0) 89/47 15 37

☎ +32 (0) 89/70 12 19

✉ belgium@de-soutter.com

Deutschland

De Soutter Medical Germany
Bahnhofstraße 4
66625 Nohfelden

☎ +49 (0) 68 52-99 12 46

☎ +49 (0) 68 52-99 12 47

✉ deutschland@de-soutter.com

Österreich

De Soutter Medical Austria
Zweigniederlassung Österreich
Dietrichsteingasse 10
A-3400 Klosterneuburg

☎ +43 (0) 676 96 71 770

☎ +43 (0) 2243 21 656

✉ austria@de-soutter.com

France

De Soutter Medical France
949 Avenue Parc des Expositions
33260 La Teste de Buch

☎ +33 (0) 5 56 54 89 36

☎ +33 (0) 9 70 61 37 60

✉ france@de-soutter.com

Italia

De Soutter Medical Italy
Località Fornace SNC
27022 Casorate Primo - PV

☎ +39 (0) 2 9009 4098

☎ +39 (0) 2 9009 2673

✉ italy@de-soutter.com

United States of America

De Soutter Medical USA Inc
224 Rolling Hill Road, Suite 12A
 Mooresville, NC 28117

☎ +1 (704) 655 9040

☎ +1 (704) 987 2035

✉ usa@de-soutter.com

Nederland

De Soutter Medical Netherlands
Gelderlandhaven 2X
3433 PG Nieuwegein

☎ +31 (0) 85 0491480

☎ +31 (0) 85 0491489

✉ nederland@de-soutter.com