

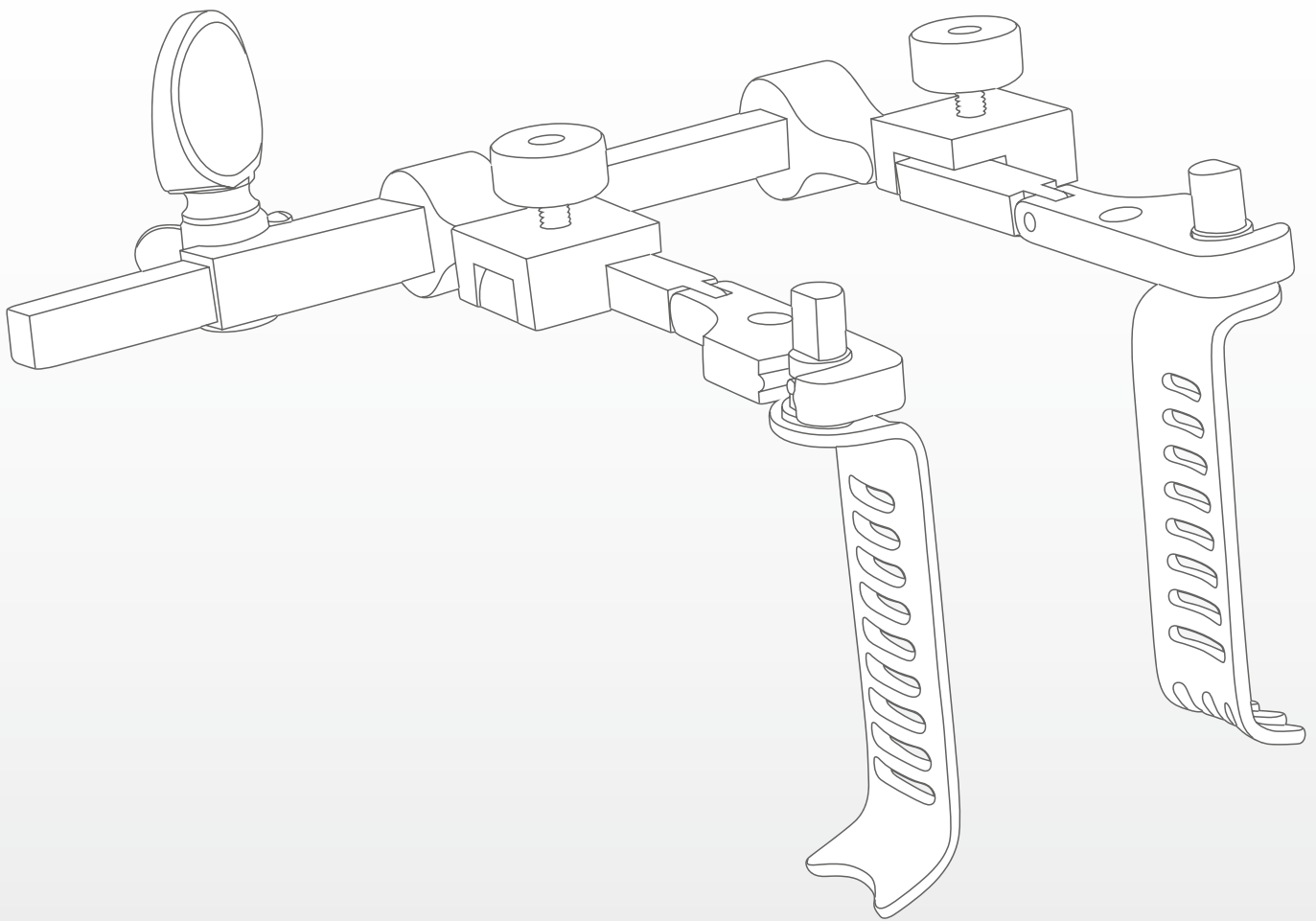


WIRBELSÄULE
SPINE

LINK[®]
ONE

SPREIZERSYSTEME

RETRACTOR SYSTEMS



GEGENSPERRER
RETRACTOR





**HANDGRIFF ZUM AUS-
STAUSSCH DER VALVEN**
HANDLE FOR CHANGING
THE BLADES

MESSTAB
DEPTH GAUGE

VALVEN
BLADES



CE / CE 0482

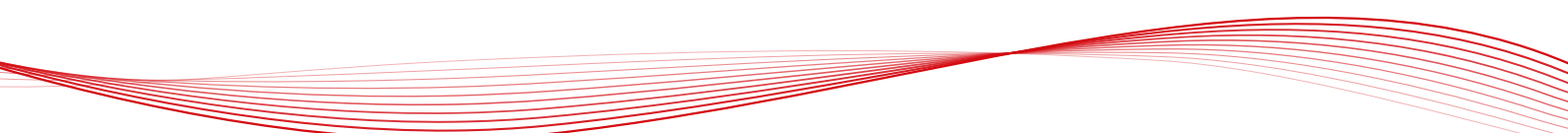
Erklärung der Piktogramme <i>Explanation of Pictograms</i>	
	Hersteller <i>Manufacturer</i>
	Artikelnummer <i>Article number</i>
	Material <i>Material</i>
	Kennzeichnung, durch die der Hersteller erklärt, dass das Produkt den geltenden Anforderungen genügt, die in den Harmonisierungsrechtsvorschriften der Gemeinschaft über ihre Anbringung festgelegt sind <i>Product meets the applicable requirements, which are regulated in the EU harmonization legislation for the affixing of the CE marking.</i>

TiAlN Titan-Aluminium-Nitrid | Titanium aluminium nitride

PPSU PPSU | PPSU

St Edelstahl | Stainless steel

Ti Titan | Titanium



SPREIZERSYSTEME

RETRACTOR SYSTEMS

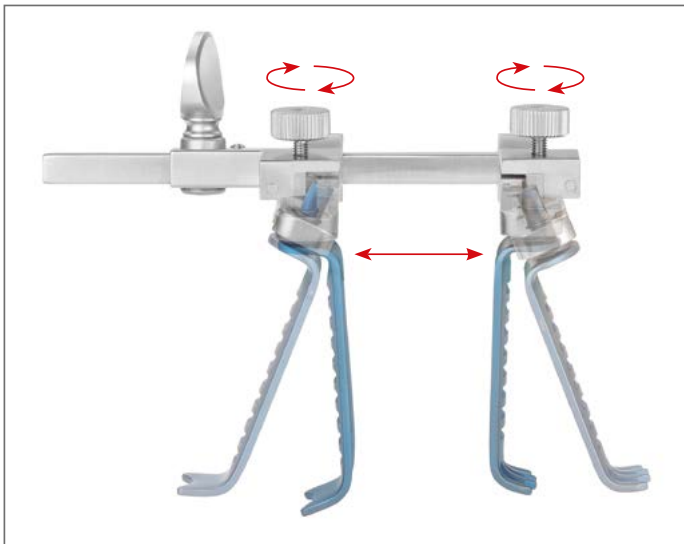
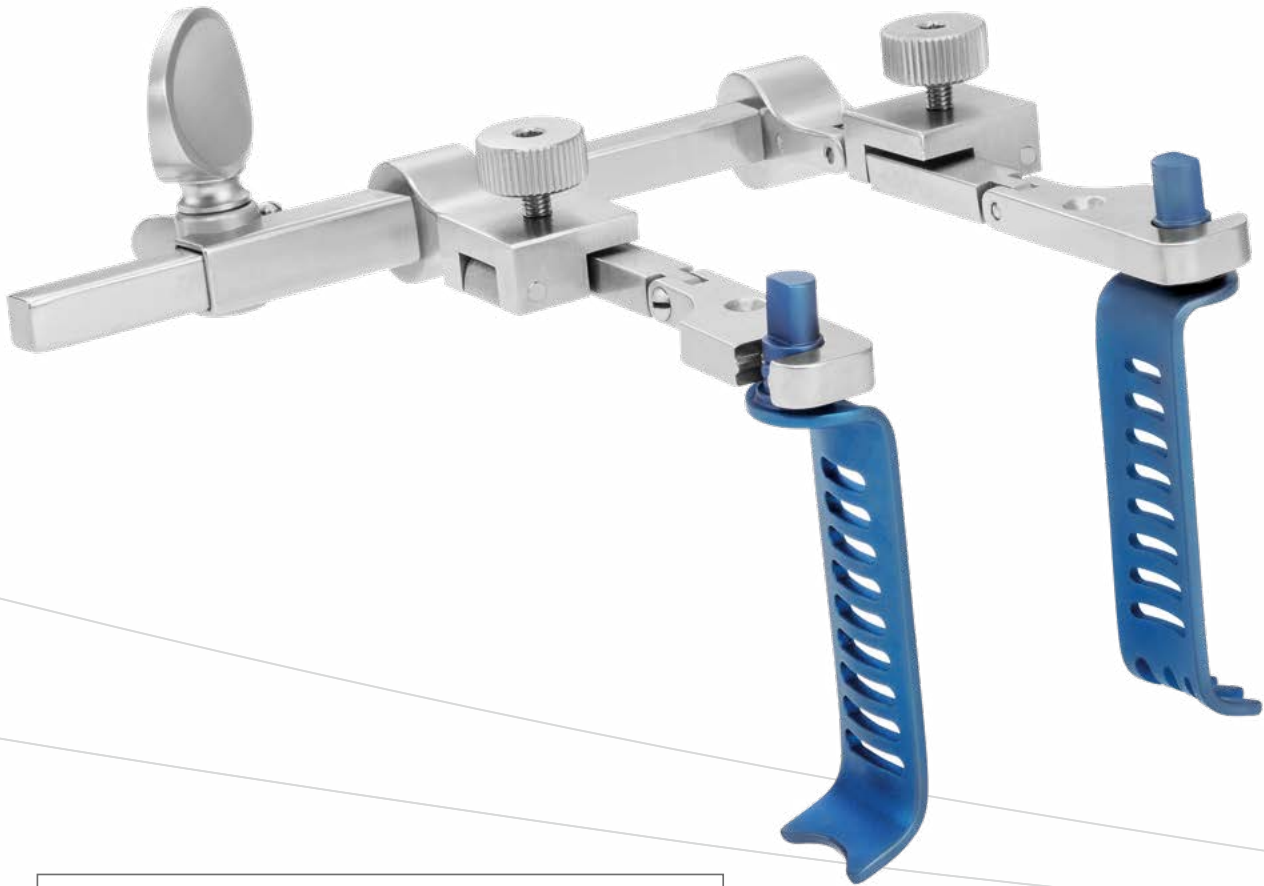
Gegensperrer | Retractor

Handgriff zum Austausch der Valven | Handle for changing the blades

Messstab | Depth Gauge

Valven | Blades



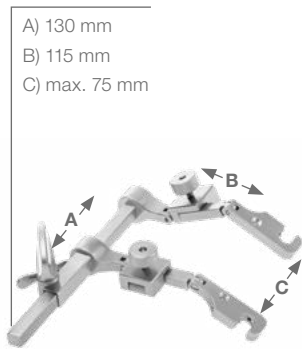


Vorteile | Benefits

- Erweiterte Tiefenspreizung
- 19 mm Valven für Mikrochirurgische-Zugänge
- 24 mm Valven für Standard-Zugänge
- Extra lange Valven für tiefere Zugänge

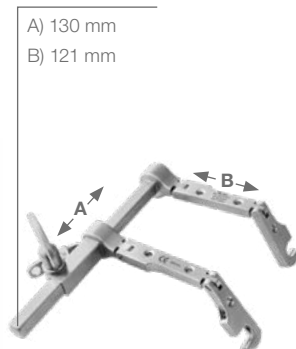
- *Expanded depth spread*
- *19 mm blades for microsurgical techniques*
- *24 mm blades for standard techniques*
- *Extra long blades for a deeper approach*

Spreizersysteme | Retractor Systems



(Abb. 1 | fig. 1)

75-2620/52



(Abb. 2 | fig. 2)

75-2631/04



75-2631/14



75-2620/32



75-2631/20

Produkt Product		Länge Length		MAT	REF
Gegensperrer - 2-fach abwinkelbar - mit erweiterter Tiefenspreizung - bevorzugt für transversale Retraktion	Retractor - double hinged - expanded depth spread - preferably used for transversal retraction	Abb. 1	fig. 1	St	75-2620/52
Gegensperrer - längs, 2-fach abwinkelbar - bevorzugt für transversale Retraktion	Retractor - double hinged - preferably used for transversal retraction	Abb. 2	fig. 2	St	75-2631/04
				St Ti	75-2631/04T
Spreizer - 2-fach abwinkelbar - bevorzugt für cranial-caudale Retraktion	Retractor - double hinged - preferably used for cranial-caudal retraction	180 mm	7"	St	75-2631/14
				St Ti	75-2631/14T
Messstab - für zervikales Retraktorsystem	Depth gauge - for cervical retractor system	160 mm	6 1/4"	St	75-2620/32
Handgriff - zum Austausch von Valven	Handle - for changing the blades	220 mm	8 3/8"	St PPSU	75-2631/20



a.



b.



c.



d.



e.

Größe (B × T) Size (W × D)	MAT	medial-lateral medial-lateral	longitudinal, stumpf longitudinal, blunt	lateral lateral	medial medial	longitudinal, stumpf longitudinal, blunt
19 × 30 mm	Ti	75-2620/04	75-2620/14	-	-	-
19 × 40 mm	Ti	75-2620/06	75-2620/16	-	-	-
19 × 50 mm	Ti	75-2620/08	75-2620/18	-	-	-
19 × 60 mm	Ti	75-2620/10	75-2620/20	-	-	-
24 × 40 mm	Ti	-	-	75-2620/25	75-2620/35	75-2620/44
24 × 50 mm	Ti	-	-	75-2620/27	75-2620/37	75-2620/46
24 × 60 mm	Ti	-	-	75-2620/29	75-2620/39	75-2620/48
24 × 70 mm	Ti	-	-	75-2620/31	75-2620/41	75-2620/50

BITTE BEACHTEN SIE UNSERE GEBRAUCHSANWEISUNG!

Alle veröffentlichten Beiträge, Abbildungen und Daten in diesem Katalog sind urheberrechtlich geschützt. Jede vom Urheberrechtsgesetz nicht zugelassene Nutzung bedarf unserer vorherigen Zustimmung. Dies gilt insbesondere für Vervielfältigung, Bearbeitung, Übersetzung, öffentliche Zugänglichmachung, Einspeicherung, Verarbeitung bzw. Wiedergabe von Inhalten in Datenbanken oder anderen elektronischen Medien und Systemen auf jede Art und Weise und in jeder Form, ganz oder teilweise. Die Angaben in den Katalogen dienen lediglich der Produktbeschreibung und beinhalten keine Garantie. Die beschriebene OP-Anleitung wurde nach bestem Wissen und Gewissen des Herstellers verfasst. Sie kann nicht die Verantwortung des Arztes ersetzen, den jeweiligen Besonderheiten des Einzelfalls angemessen Rechnung zu tragen. Die in diesem Dokument gezeigten Produkte sind möglicherweise nicht in Ihrem Land verfügbar. Die Produktverfügbarkeit unterliegt den Zulassungs- und/oder Registrierungsvorschriften des jeweiligen Landes. Wenden Sie sich bitte an die Waldemar Link GmbH & Co. KG, wenn Sie Fragen zur Verfügbarkeit von LINK Produkten in Ihrem Land haben.

Die Waldemar Link GmbH & Co. KG und/oder andere verbundene Unternehmen besitzen, verwenden oder beantragen die folgenden Marken in vielen Ländern: LINK, BiMobile, SP II, Modell Lubinus, E-Dur, EndoDur, T.O.P. II, BetaCup, CombiCup PF, CombiCup SC, CombiCup R, MobileLink, C.F.P., LCU, SP-CL, LCP, MIT-H, Endo-Modell, Endo-Modell SL, MP, MEGASYSTEM-C, GEMINI SL, SPAR-K, LCK, Link OptiStem, HX, TiCaP, X-LINKed, PorAg, LINK PorEx, BiPorEx, PorEx-Z, TrabecuLink, Tilastan, customLINK, RescueSleeve, Stactip, VACUCAST.

In diesem Dokument können andere Marken und Handelsnamen verwendet werden, um auf die Unternehmen zu verweisen, die die Marken und/oder Namen beanspruchen, oder auf deren Produkte. Diese Marken und/oder Namen sind das Eigentum ihrer jeweiligen Inhaber.

PLEASE FOLLOW THE INSTRUCTIONS FOR USE!

All content in this catalog, including text, pictures and data, is protected by law. Every instance of use, whether in part or in whole and which is not permitted by law, is subject to our prior consent. In particular, this applies to the reproduction, editing, translation, publishing, saving, processing, or passing on of content stored in databases or other electronic media and systems, in any manner or form. The information in the catalogs is solely intended to describe the products and does not constitute a guarantee.

The Surgical Technique described has been written to the best of our knowledge and belief, but it does not relieve the surgeon of his/her responsibility to duly consider the particularities of each individual case.

Products shown in this document may not be available in your country. The product availability is subject to the approval and/or registration regulations of the respective country. Please contact Waldemar Link GmbH & Co. KG if you have questions about the availability of LINK products in your country.

Waldemar Link GmbH & Co. KG and/or other corporate affiliated entities own, use or have applied for the following trademarks in many jurisdictions: LINK, BiMobile, SP II, Modell Lubinus, E-Dur, EndoDur, T.O.P. II, BetaCup, CombiCup PF, CombiCup SC, CombiCup R, MobileLink, C.F.P., LCU, SP-CL, LCP, MIT-H, Endo-Model, Endo-Model SL, MP, MEGASYSTEM-C, GEMINI SL, SPAR-K, LCK, Link OptiStem, HX, TiCaP, X-LINKed, PorAg, LINK PorEx, BiPorEx, PorEx-Z, TrabecuLink, Tilastan, customLINK, RescueSleeve, Stactip, VACUCAST.

Other trademarks and trade names may be used in this document to refer to either the entities claiming the marks and/or names or their products and are the property of their respective owners.

LINK[®] ONE



Waldemar Link GmbH & Co. KG

Barkhausenweg 10 · 22339 Hamburg · Germany

Phone +49 40 53995-0 · info@linkhh.de

www.linkorthopaedics.com